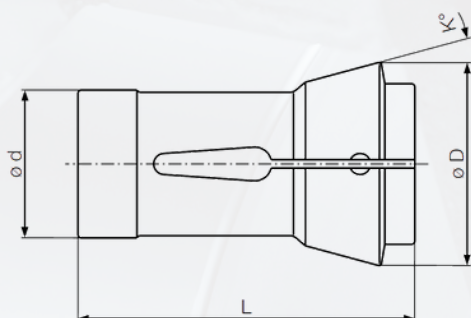




Pinzas de sujeción DIN 6343 de emergencia



ESPECIFICACIONES:

Las pinzas de emergencia DIN 6343 pueden ser fácilmente taladradas o mecanizadas al diámetro y forma deseadas. Se suministran pasadores para un mecanizado preciso. La cabeza de la pinza es blanda (dureza de 38/40 HRC) para permitir el mecanizado según las especificaciones requeridas.

INSTRUCCIONES:

- Inserte la pinza en el husillo de la máquina.
- Asegúrese de que los pasadores estén correctamente colocados en las ranuras de la pinza.
- Cierre la pinza.
- Realice el mecanizado en bruto y luego el mecanizado de acabado hasta alcanzar el diámetro de sujeción de la pieza.

Art. / Código	Ref. DIN 6343	Ref. Schaublin	$\varnothing d$	$\varnothing D2$	L	K°
010.064 EM	145E	F25 76-64	25	35	77	16°
010.074 EM	1446E	F30 76-101	30	38	65	15°
010.084 EM	161E	F32 76-221	32	45	75	15°
010.101 EM	1536E	F37 76-740	37	47	92	16°
010.117 EM	173E	F48 76-81	48	60	94	15°
010.127 EM	177E	F58 17-355	58	70	94	15°
010.133 EM	185E	F66 76-59	66	84	110	15°