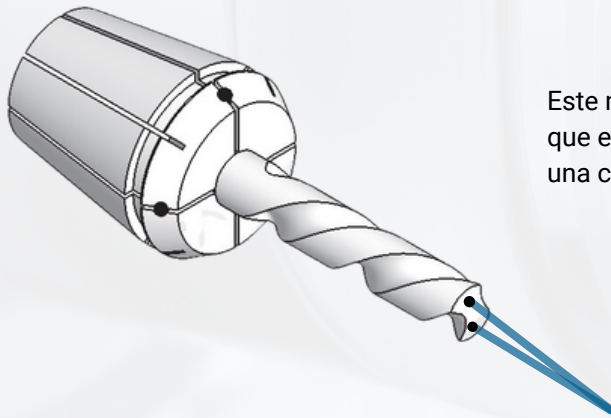
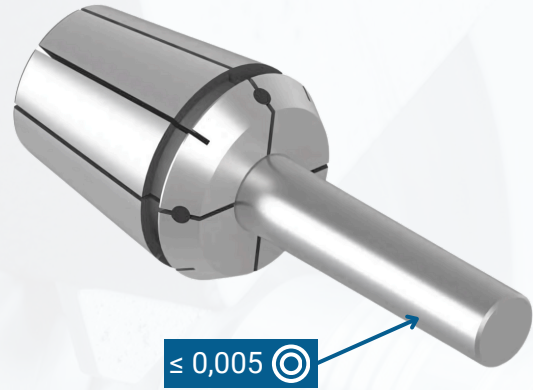
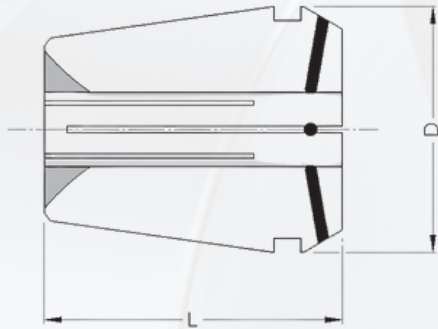




Pinzas ER - DIN 6499/A estancas y de alta precisión



Este modelo de pinza ER tiene las mismas características que el modelo estanco estándar pero de alta precisión con una concentricidad superior de 0.005.

Nº Art.	Tipo	Rango (mm)	D	L	Escalonado
5573 RF-UP	ER 11	1,0 - 7,0	11,5	18	0,5
0364 RF-UP	ER 16	1,0 - 10,0	17	27,5	0,5
0787 RF-UP	ER 20	2,0 - 13,0	21	31,5	0,5
0996 RF-UP	ER 25	2,0 - 16,0	26	34	0,5
0988 RF-UP	ER 32	3,0 - 20,0	33	40	0,5
0821 RF-UP	ER 40	4,0 - 26,0	41	46	1
4055 RF-UP	ER 50	6,0 - 34,0	52	60	1