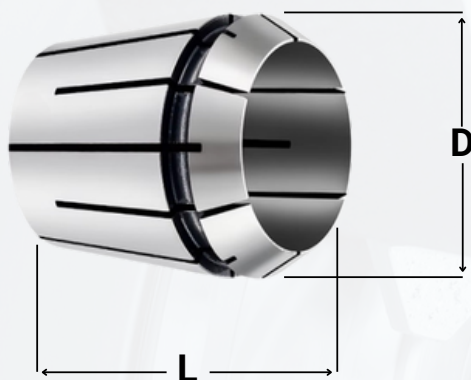




Pinzas ER - DIN 6499/B con sobre-medida



Las pinzas ER DIN 6499/B sobredimensionadas son una versión especial de las pinzas ER estándar que permiten sujetar herramientas con diámetros ligeramente mayores al nominal.

Están diseñadas para ofrecer una sujeción precisa y estable en aplicaciones donde las herramientas presentan ligeras variaciones de diámetro, o para poder usar una herramienta de mayor diámetro sin necesidad de cambiar el porta-pinzas o porta-herramientas.

Modelo		Amarre		Medidas		
Nº Art.	DIN	Tipo	Rango (mm)	Escalonado	D	L
5573	4008E	ER 11	7,5 - 8,0	0,5	11,5	15
0364	426E	ER 16	11,0 - 12,0	0,5	17	21,5
0787	428E	ER 20	14,0 - 15,0	0,5	21	26,5
0996	430E	ER 25	17,0 - 20,0	0,5	26	28
0988	470E	ER 32	21,0 - 25,0	0,5	33	34
0821	472E	ER 40	31,0 - 32,0	0,5	41	39,5
4055	477E	ER 50	35,0 - 36,0	1,0	52	60