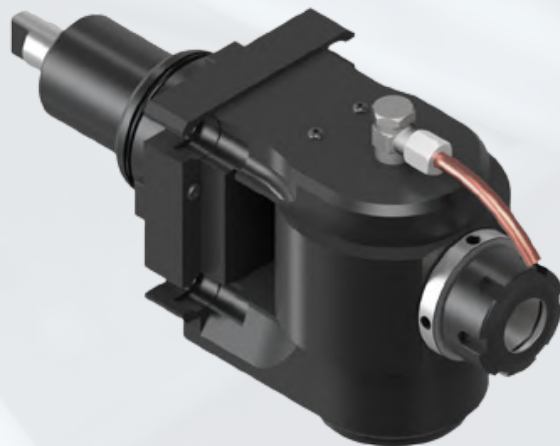
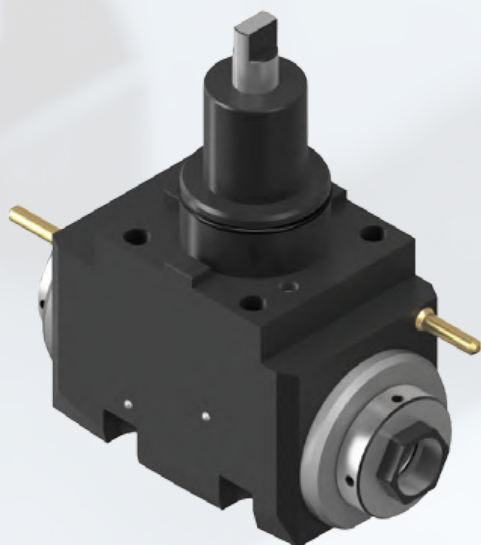
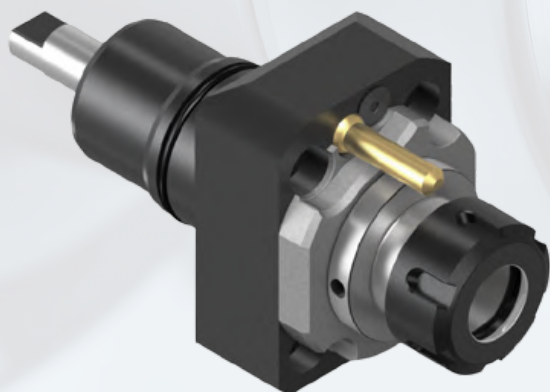




mecutil

Accesorios para máquinas-herramientas

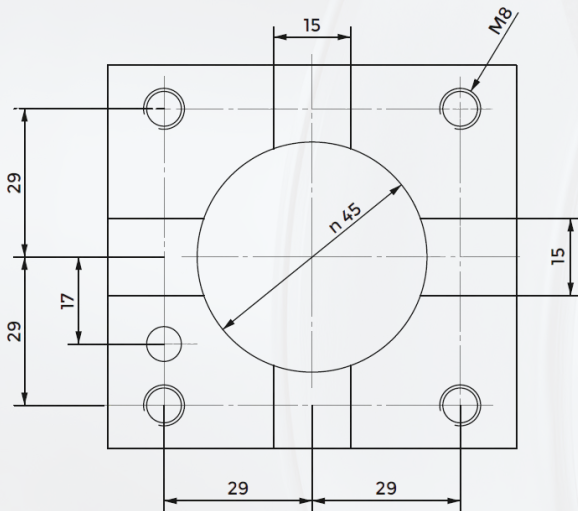
CATÁLOGO DE PORTAHERRAMIENTAS MOTORIZADOS BMT PARA DOOSAN



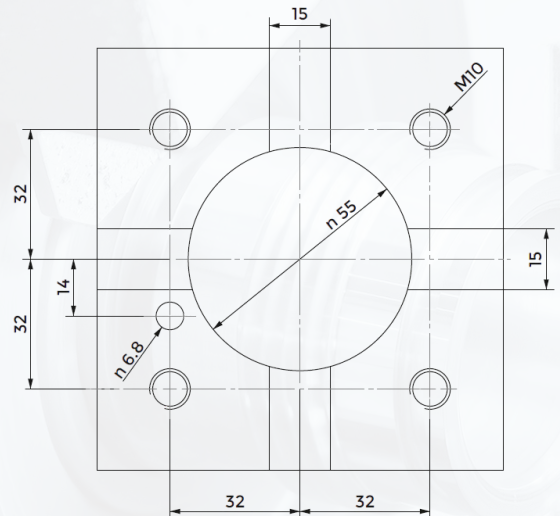


Conexiones a torreta BMT - DOOSAN

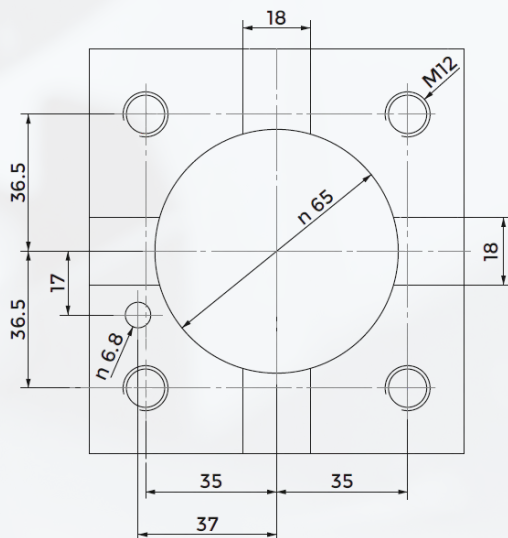
CONEXIÓN A TORRETA BMT 45



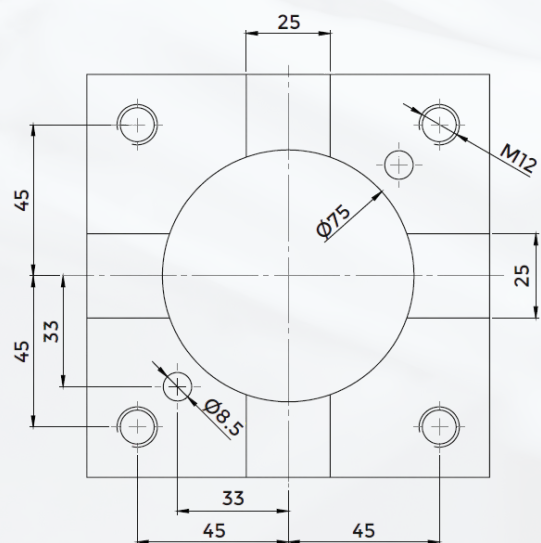
CONEXIÓN A TORRETA BMT 55



CONEXIÓN A TORRETA BMT 65

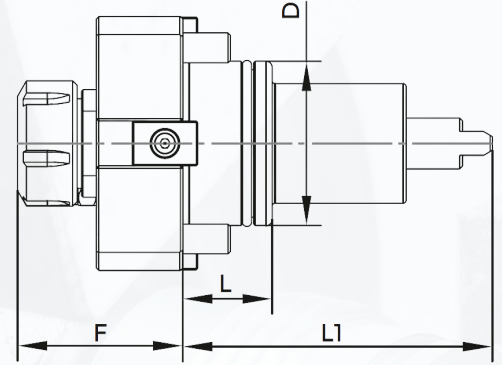
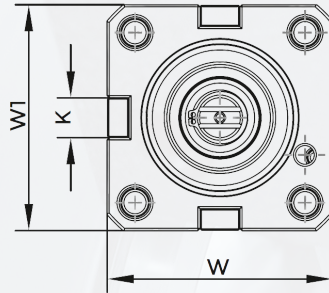
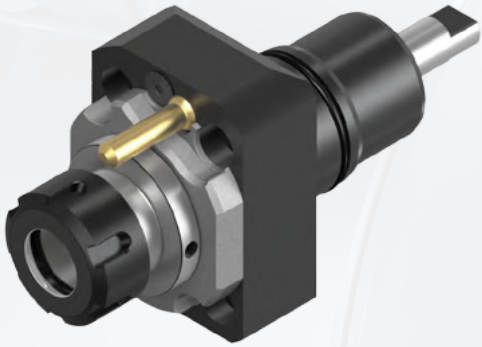


CONEXIÓN A TORRETA BMT 75





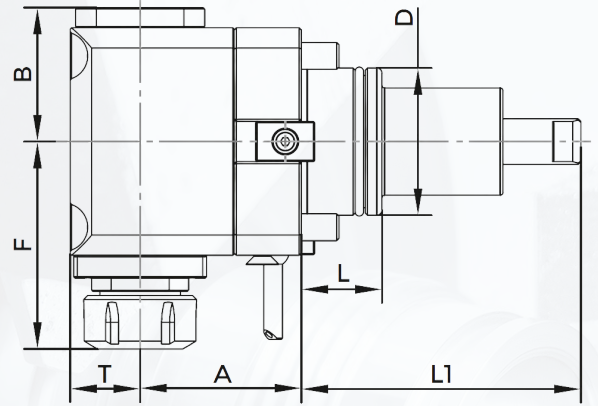
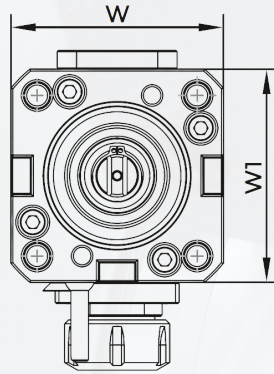
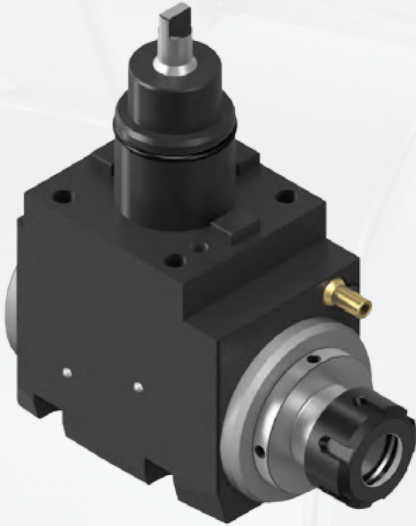
Portaherramientas Motorizado Axial 0°



Nº Art.	BMT	ER	D	F	K	L	L1	W	W1	Máx. Rpm	Ratio	Par Máx. (Nm)	Refrig. Int.	P (bar)
M24-04501	45	ER25	45	67,6	15	40	84	78,5	75	6000	1:1	50	No	-
M24-04502	45	ER25	45	67,6	15	40	84	78,5	75	6000	1:1	50	Si	20
M24-05501	55	ER25	55	71	15	30	104	85	85	6000	1:1	50	No	-
M24-06509	55	ER25	55	71	15	30	104	85	85	6000	1:1	50	Si	20
M24-06518	55	ER32	55	71	15	30	104	85	85	6000	1:1	50	Si	20
M24-05525	55	ER32	55	73	15	30	104	87	85	6000	1:1	50	No	-
M24-06501	65	ER32	65	75	18	32	112	94	94	6000	1:1	70	No	-
M24-06508	65	ER32	65	75	18	32	112	94	94	6000	1:1	70	Si	20
M24-06518	65	ER32	65	76	18	32	112	95	95	6000	1:1	70	Si	20
M24-07506	75	ER32	75	67	25	43	110	112	112	6000	1:1	80	No	-
M24-07507	75	ER40	75	67	25	43	110	112	112	6000	1:1	80	No	-



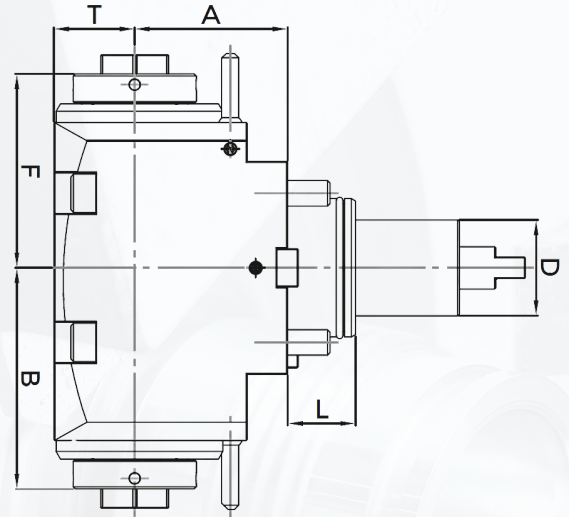
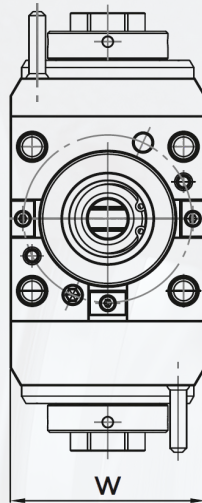
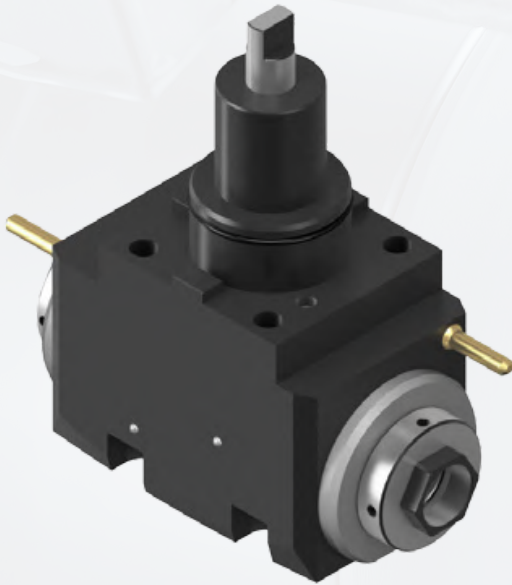
Portaherramientas Motorizado Radial 90°



Nº Art.	BMT	ER	D	A	B	F	L	L1	T	W	W1	Rpm Máx.	Ratio	Par Máx. (Nm)	Refrig. Int.	P (bar)
M24-04503	45	ER25	45	65	57	97,6	40	84	36,5	75	83	6000	1:1	50	No	-
M24-04504	45	ER25	45	65	57	97,6	40	84	36,5	75	83	6000	1:1	50	Si	20
M24-04505	45	ER25	45	65	57	97,6	40	84	36,5	75	83	6000	1:1	50	No	-
M24-05502	55	ER25	55	70	57	98	30	104	36,5	85	98	6000	1:1	50	No	-
M24-06510	55	ER25	55	70	57	98	30	104	36,5	85	98	6000	1:1	50	Si	20
M24-05511	55	ER25	55	85	57	98	30	104	36,5	85	98	6000	1:1	50	No	-
M24-05512	55	ER25	55	85	57	98	30	104	36,5	85	98	6000	1:1	50	Si	20
M24-06520	55	ER25	55	85	57	98	30	104	36,5	85	98	6000	1:1	50	Si	80
M24-05513	55	ER32	55	85	57	101	30	104	36,5	85	98	6000	1:1	50	No	-
M24-05514	55	ER32	55	85	57	101	30	104	36,5	85	98	6000	1:1	50	Si	20
M24-05526	55	ER32	55	85	57	101	30	104	36,5	85	108	6000	1:1	50	No	-
M24-05527	55	ER32	55	85	57	101	30	104	36,5	85	108	6000	1:1	50	Si	20
M24-05528	55	ER32	55	85	68	101	30	104	36,5	85	108	6000	1:1	50	Si	80
M24-06502	65	ER32	65	72	59	111	32	112	38	94	100	6000	1:1	70	No	-
M24-06512	65	ER32	65	72	59	111	32	112	38	94	100	6000	1:1	70	Si	20
M24-06521	65	ER32	65	72	59	111	32	112	38	94	100	6000	1:1	70	Si	80
M24-06513	65	ER32	65	100	59	111	32	112	38	94	100	6000	1:1	70	No	-
M24-06514	65	ER32	65	100	59	111	32	112	38	94	100	6000	1:1	70	Si	20
M24-07508	75	ER32	75	100	76	104	43	90	44	112	110	6000	1:1	80	No	-
M24-07509	75	ER32	75	100	76	104	43	90	44	112	110	6000	1:1	80	Si	20
M24-07510	75	ER32	75	100	76	104	43	110	44	112	110	6000	1:1	80	No	-
M24-07511	75	ER32	75	100	76	104	43	110	44	112	110	6000	1:1	80	Si	20
M24-07512	75	ER40	75	100	76	104	43	90	44	112	110	6000	1:1	80	No	-
M24-07513	75	ER40	75	100	76	104	43	90	44	112	110	6000	1:1	80	Si	20
M24-07514	75	ER40	75	100	76	104	43	110	44	112	110	6000	1:1	80	No	-
M24-07515	75	ER40	75	100	76	104	43	110	44	112	110	6000	1:1	80	Si	20



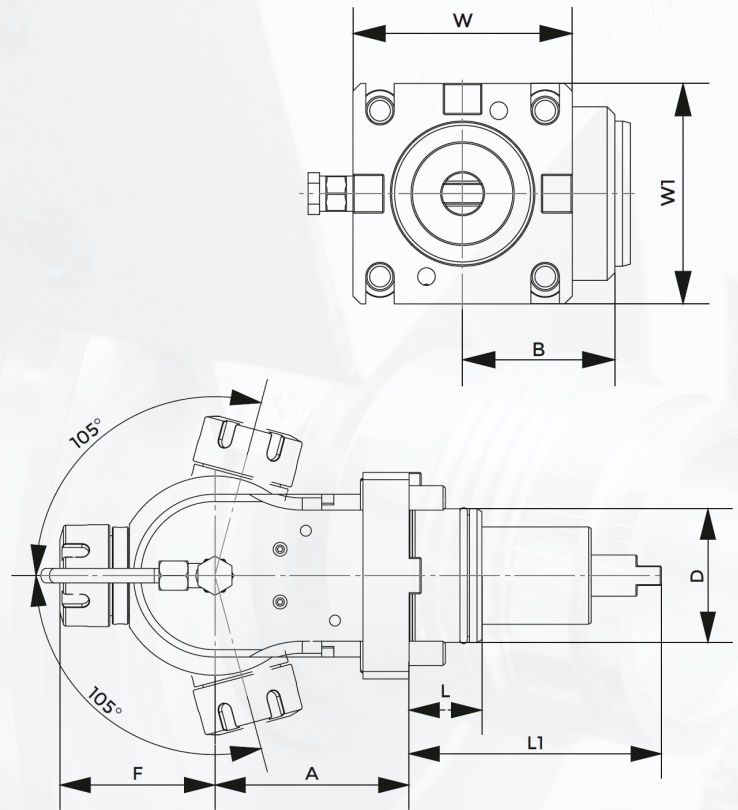
Portaherramientas Motorizado Radial 90° Doble



Nº Art.	D	ER	Refrig. Int.	Dirección	A	B	F	T	W	L	Par Máx. (Nm)	Rpm Máx.	Ratio	P (Bar)
M24-06605	65	ER32	No	DX/SX	72	104	91	38	94	32	70	6000	1:1	-
M24-06606	65	ER32	Si	DX/SX	72	104	91	38	94	32	70	6000	1:1	20



Portaherramientas Motorizado Angular



Nº Art.	BMT	ER	D	A	B	T	F	L	L1	W	W1	Rpm Máx.	Ratio	Par Máx. (Nm)	Refrig. Int.	P (Bar)
M24-04506	45	ER25	45	80	59	40	65	40	84	80	80	6000	1:1	16	NO	-
M24-04507	45	ER25	45	80	59	40	65	40	84	80	80	6000	1:1	16	YES	20
M24-05515	55	ER25	55	80	59	42,5	63,8	30	104	85	85	6000	1:1	16	NO	-
M24-05516	55	ER25	55	80	59	42,5	63,8	30	104	85	85	6000	1:1	16	YES	20



mecutil
Accesorios para máquinas-herramientas