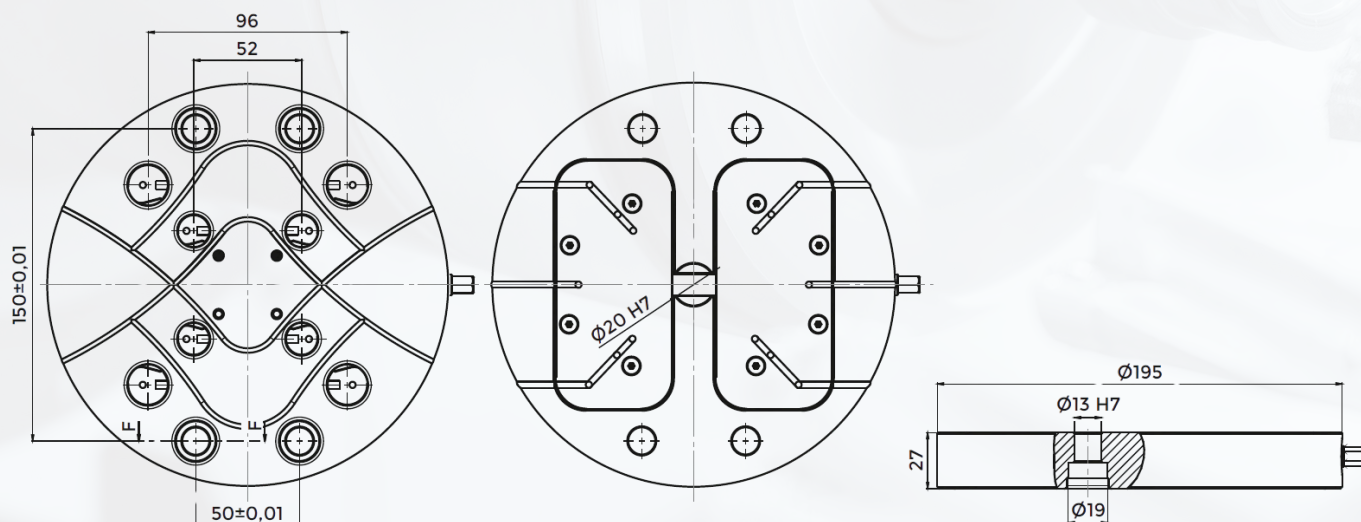
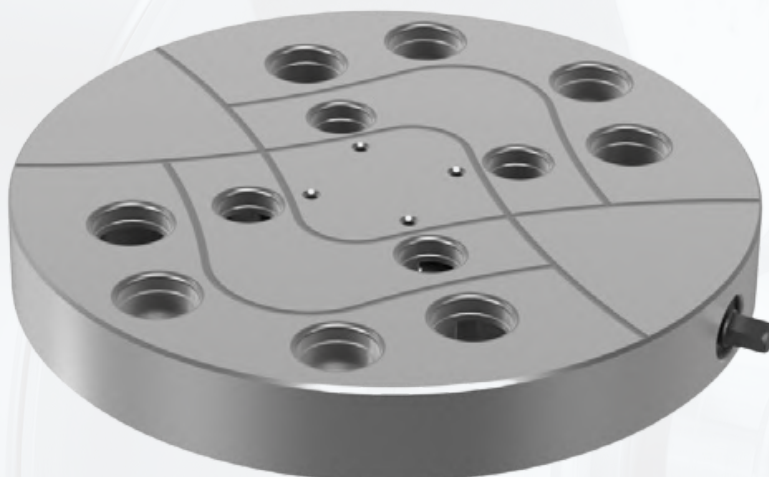




## Punto Cero ZK4



Nº Art.	B	A	C Máx.	Par de apriete	Fuerza de amarre
ZKC4-195	Ø195X27	96/52 mm	0,01 mm	45 Nm	60 kN

### CARACTERÍSTICAS

- Repetibilidad inferior a 10 µm
- Distancia entre pasadores de centrado estándar de 52 y 96 mm en una sola placa
- Construcción en acero con tratamiento superficial