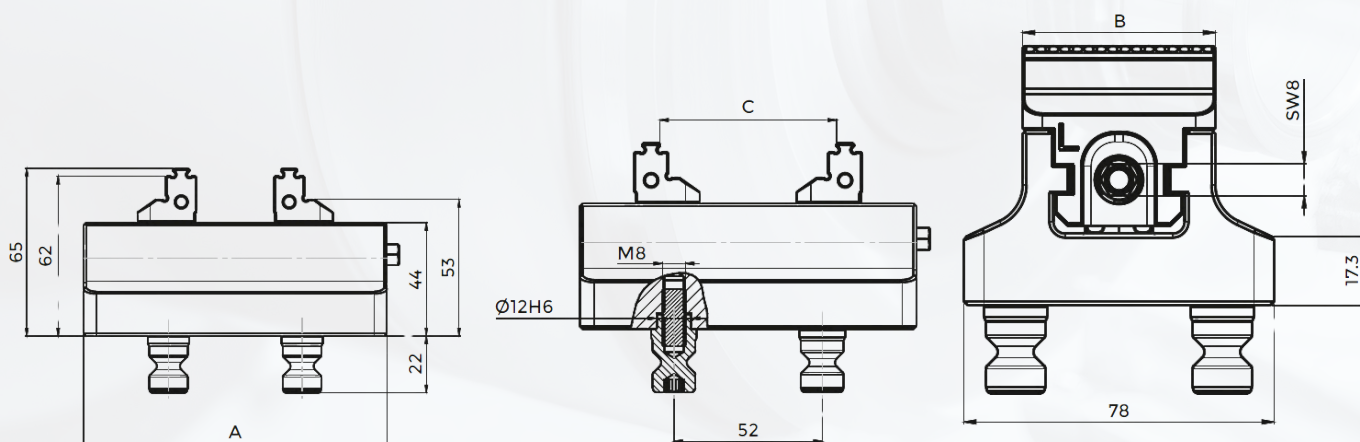




Mordaza Autocentrante Para 5 Ejes MRC 48X78



Nº Art.	B	A	C Máx.	Par de apriete	Fuerza de amarre
MRC48X78	48,5 mm	78 mm	60 mm	70 Nm	14 kN
MRC48X118	48,5 mm	118 mm	100 mm	70 Nm	14 kN
MRC48X158	48,5 mm	158 mm	140 mm	70 Nm	14 kN