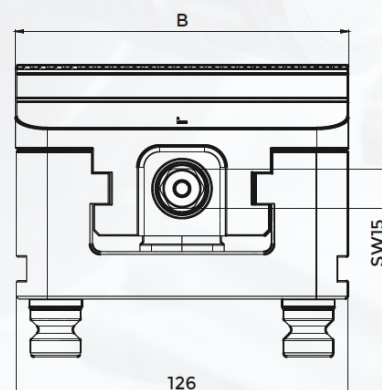
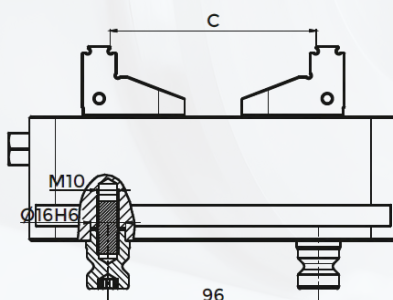
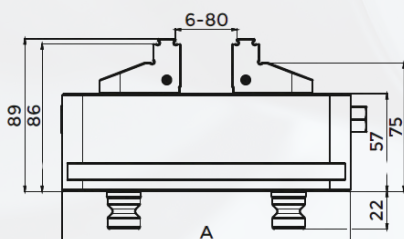




Mordaza Autocentrante Para 5 Ejes MRC 126X180



N° Art.	B	A	C Máx.	Par de apriete	Fuerza de amarre
MRC126X180	126,5	180	155	100 Nm	20 kN
MRC126X230	126,5	230	205	100 Nm	20 kN
MRC126X280	126,5	280	255	100 Nm	20 kN