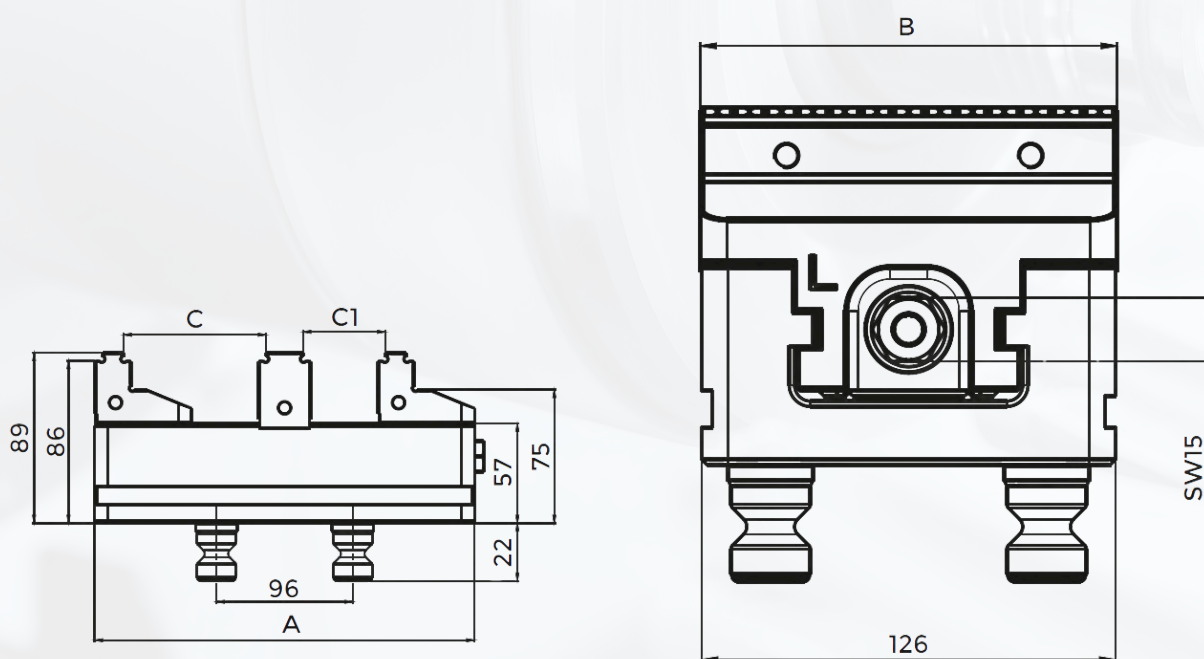
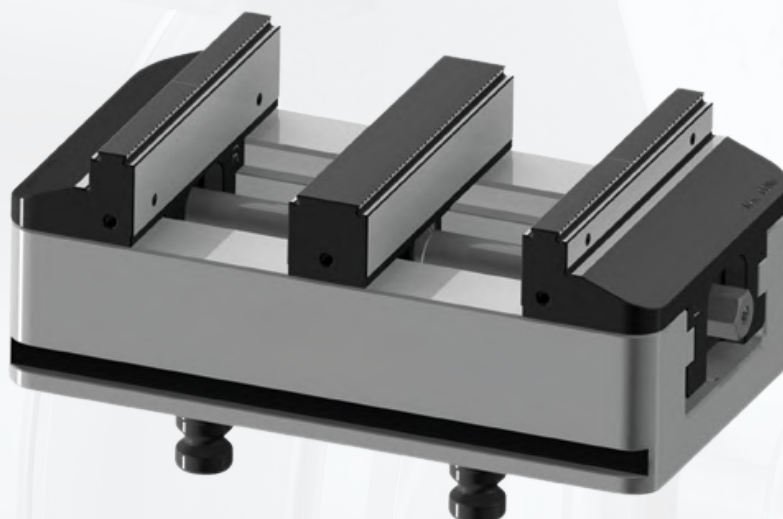




## Mordaza de Doble Amarre MRCD 126



Nº Art.	B	A	C Máx.	C1 Máx.	Par de apriete	Fuerza de amarre
MRCD126X180	126,5	180	68	38	100 Nm	20 kN
MRCD126X230	126,5	230	95	60	100 Nm	20 kN
MRCD126X280	126,5	280	120	85	100 Nm	20 kN