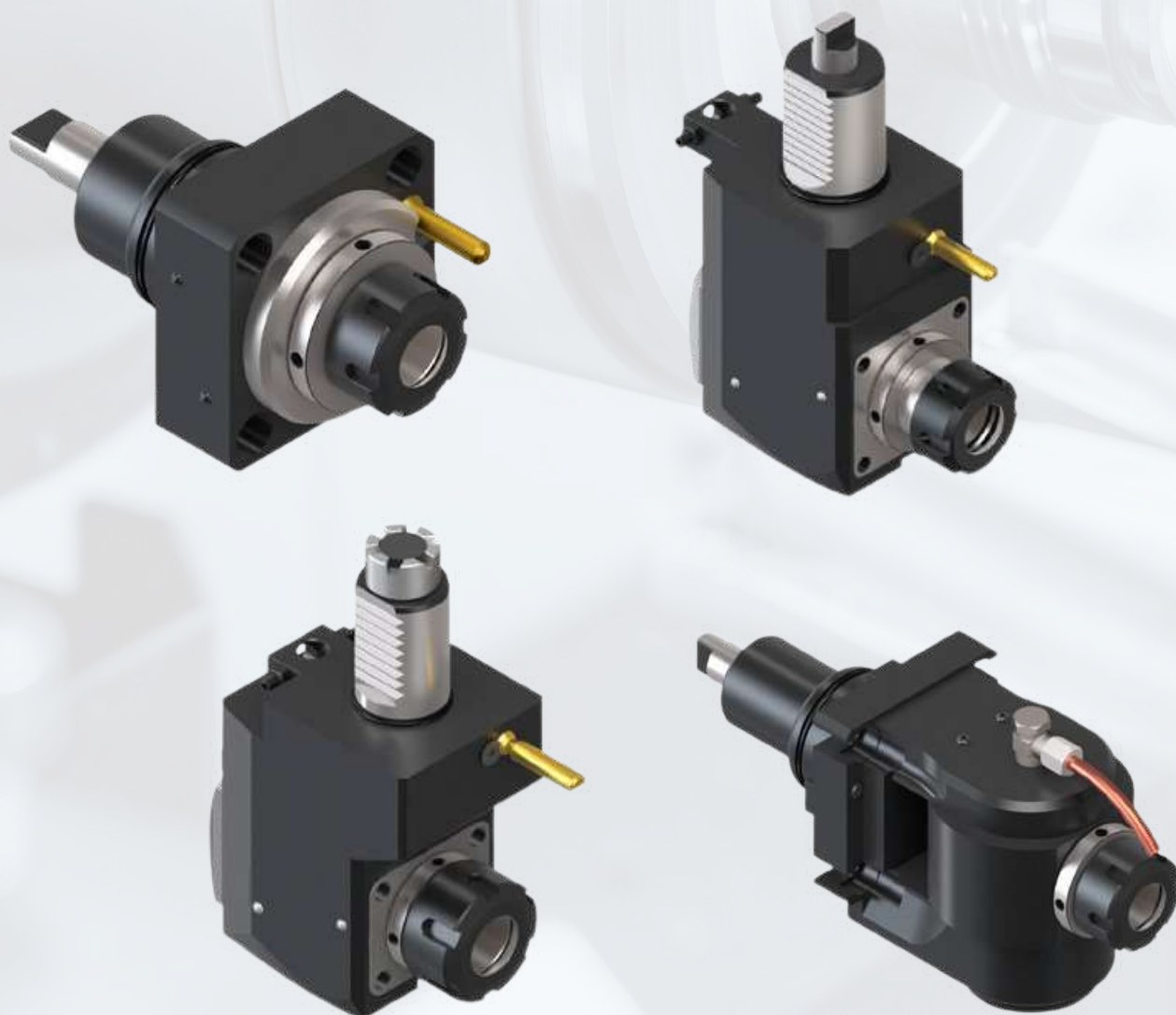




mecutil
Accesorios para máquinas-herramientas

CATÁLOGO DE PORTAHERRAMIENTAS MOTORIZADOS PARA TORNOS CNC



ÍNDICE

Pág. 5-7



VDI DIN 5480

Pág. 8-10



VDI DIN 5482

Pág. 11-13



VDI DIN 1809

Pág. 14-16



VDI TOEM BARUFFALDI

Pág. 17-19



VDI HAAS

Pág. 20-21



BIGLIA

Pág. 22-25



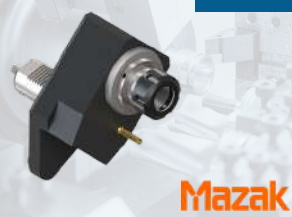
OKUMA BMT60

Pág. 26-28



OKUMA VDI

Pág. 29-30



MAZAK QTN

Pág. 31-32



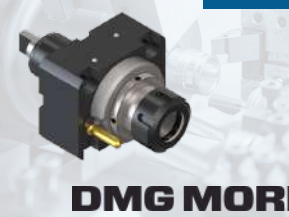
MAZAK BMT68

Pág. 33

DMG MORI
CMZ

DMG MORI SEIKI / CMZ

Pág. 34-35



DMG MORI SEIKI BMT40

Pág. 36-37



MORI SEIKI BMT60

Pág. 38-43



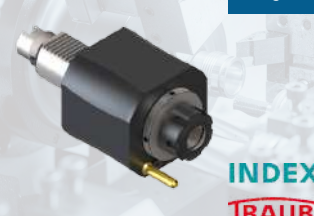
NAKAMURA
BMT44 / BMT55 / BMT65

Pág. 44-48



DOOSAN BMT45 / BMT55 /
BMT65 / BMT75

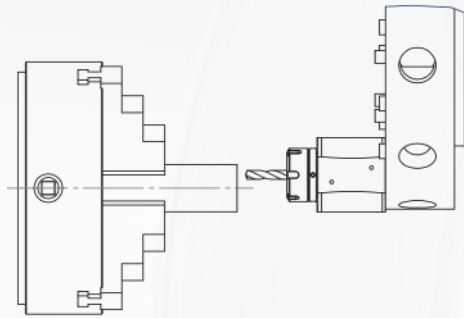
Pág. 49



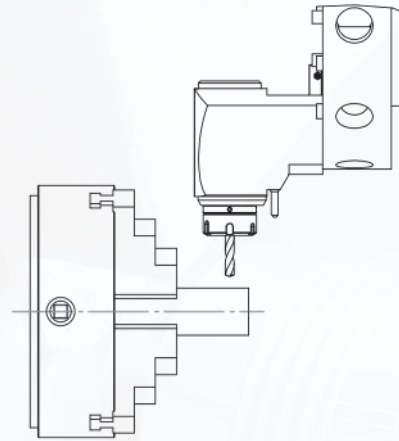
INDEX / TRAUB

TORRETA AXIAL

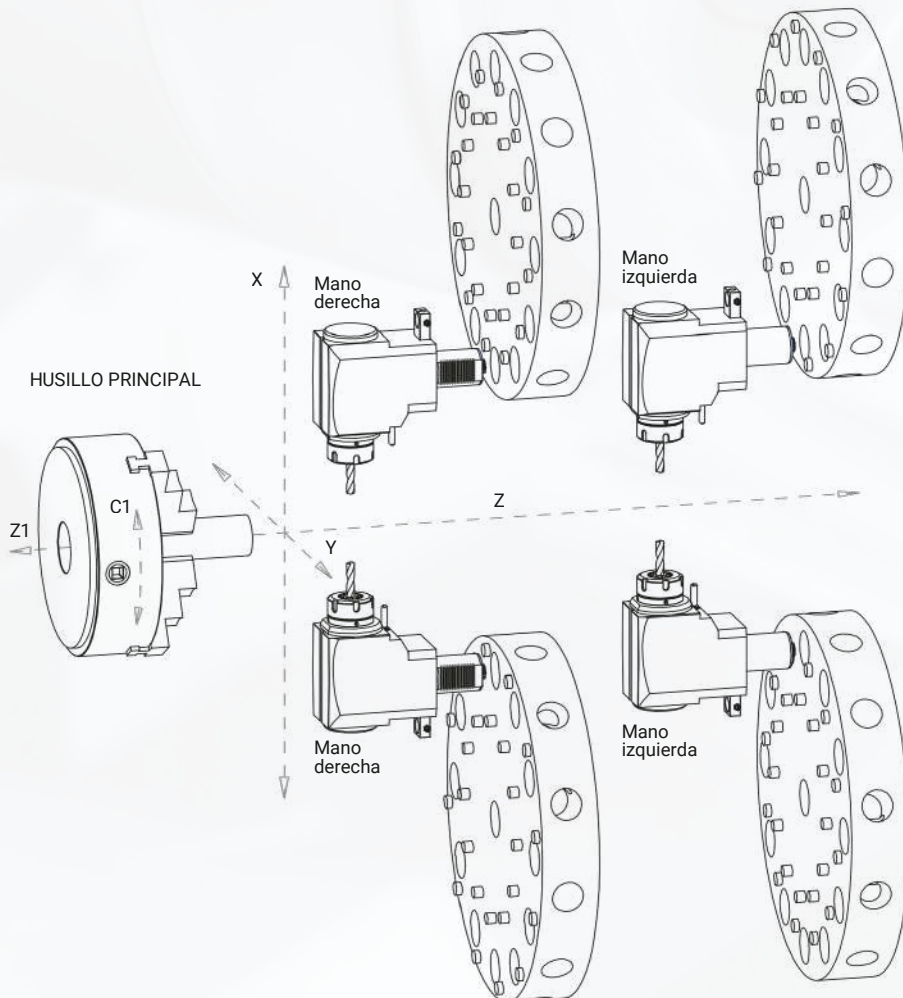
OPERACIÓN AXIAL
PORTAHERRAMIENTAS RECTO



OPERACIÓN RADIAL
PORTAHERRAMIENTAS ANGULAR 90°

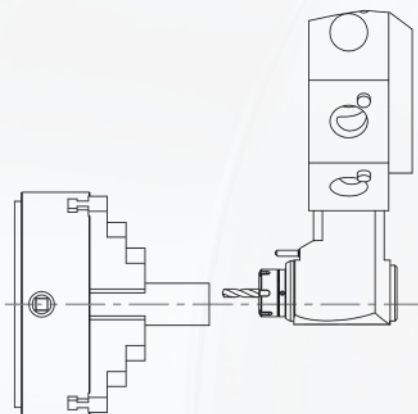


MANO DERECHA E IZQUIERDA

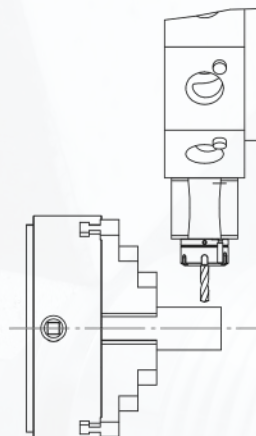


TORRETA RADIAL

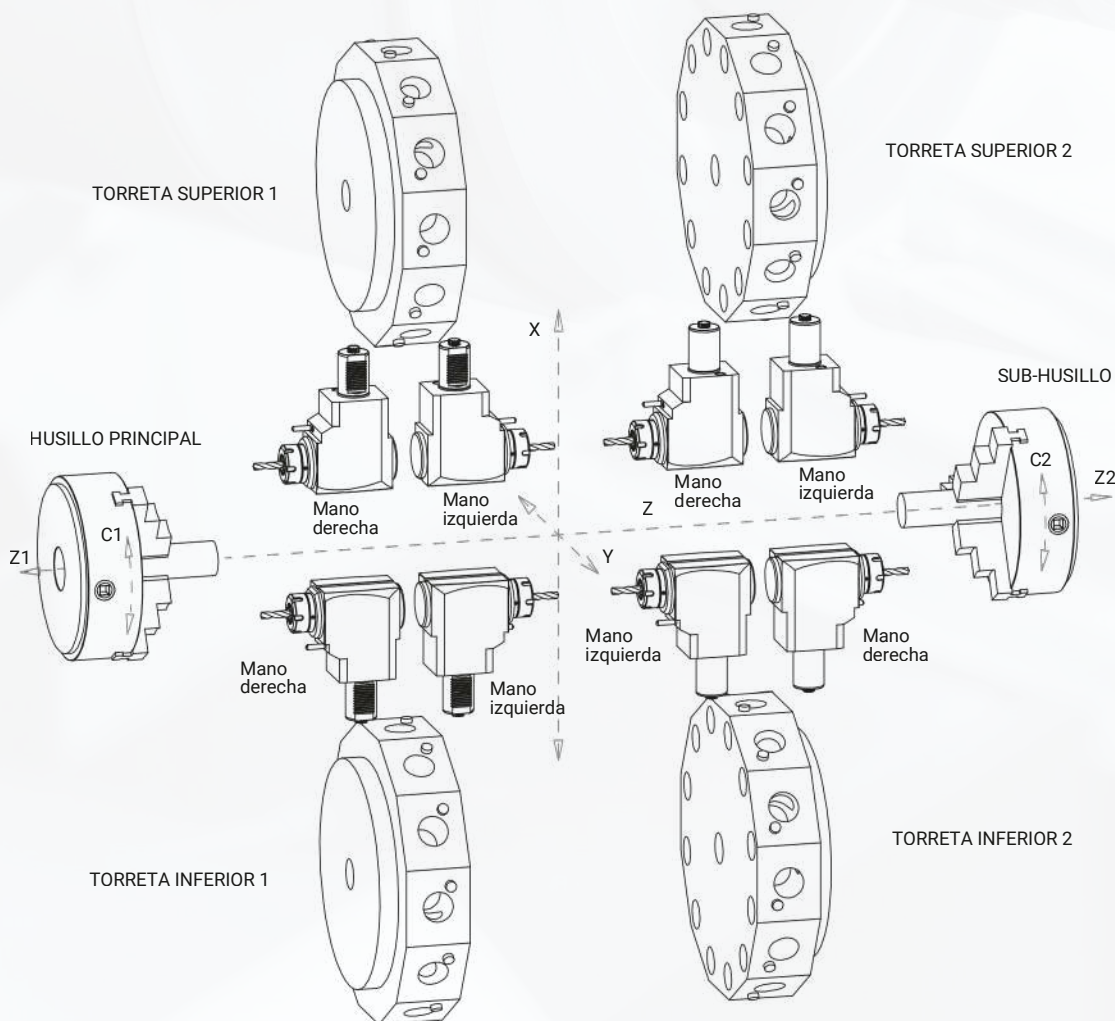
OPERACIÓN AXIAL
PORTAHERRAMIENTAS ANGULAR 90°

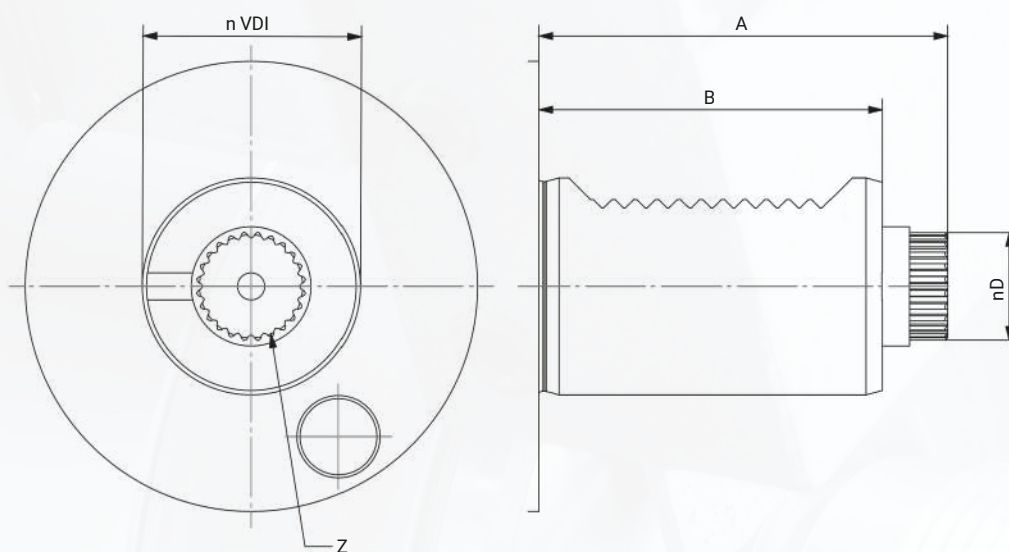


OPERACIÓN RADIAL
PORTAHERRAMIENTAS RECTO

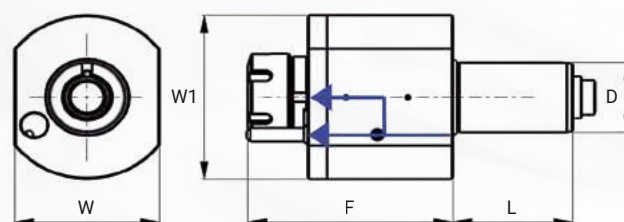
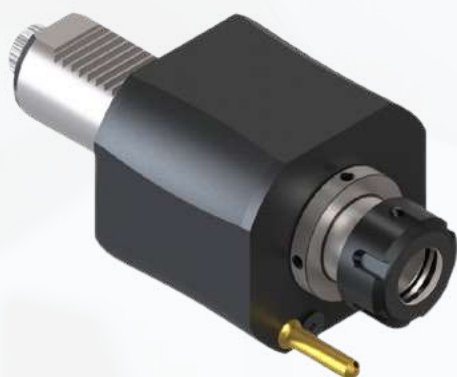


MANO DERECHA E IZQUIERDA EN TORRETA CON HUSILLO PRINCIPAL SUB-HUSILLO



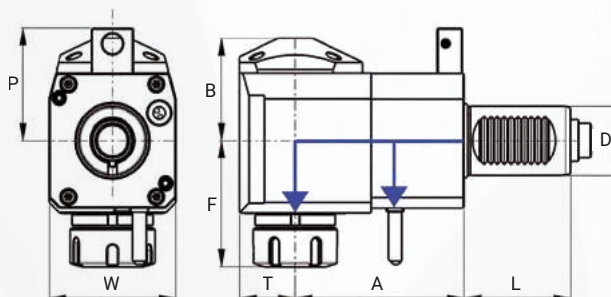
DIN 5480


VDI	A	B	d	Z
30	67	55	15,8	18
40	75	63	19,8	24
50	93	78	23,8	18

PORTAHERRAMIENTAS AXIAL 0° DE TALADRAR Y FRESAR

DIN5480 SAUTER

CÓDIGO	D	ER	REFRIG. INTERIOR	F	L	W	W1	PAR MÁX. (Nm)	VEL. MÁX. (rpm)	RELACIÓN	PRESIÓN (Bar)
43001	30	ER25	NO	87	55	64	68	28	6000	1:01	-
43002	30	ER25	SI	87	55	64	68	28	6000	1:01	20
44001	40	ER25	NO	105	63	80	86	50	6000	1:01	-
44002	40	ER25	SI	105	63	80	86	50	6000	1:01	20
44003	40	ER32	NO	108	63	80	86	50	6000	1:01	-
44004	40	ER32	SI	108	63	80	86	50	6000	1:01	20
45040	50	ER32	NO	114,1	78	88	88	80	6000	1:01	-
45041	50	ER32	SI	114,1	78	88	88	80	6000	1:01	20
45017	50	ER40	SI	116,1	78	88	88	80	6000	1:01	20

PORTAHERRAMIENTAS RADIAL 90° DE TALADRAR Y FRESAR



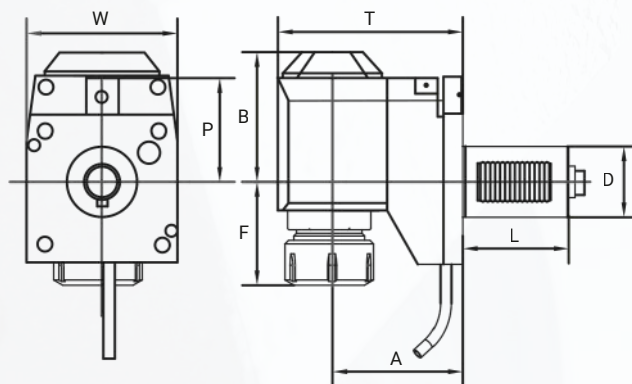
DIN 5480 SAUTER

CÓDIGO	D	ER	REFRIG. INTERIOR	DIRECCIÓN	A	B	F	L	P	T	W	PAR MÁX. (Nm)	VEL. MÁX. (rpm)	RELACIÓN	PRESIÓN (Bar)
43003	30	ER25	NO	DERECHA	55	48	63	55	56	29	64	28	6000	1:01	-
43004	30	ER25	SI	DERECHA	55	51	63	55	56	29	64	28	6000	1:01	20
43004L	30	ER25	SI	IZQUIERDA	55	51	63	55	56	29	64	28	6000	1:01	20
44005	40	ER25	NO	DERECHA	80	59	70	63	65	36	75	50	6000	1:01	-
44006	40	ER25	SI	DERECHA	80	62	70	63	65	36	75	50	6000	1:01	20
44006-80BAR	40	ER25	SI	DERECHA	80	62	70	63	65	36	75	50	6000	1:01	80
43005	30	ER25	NO	DERECHA	85	48	63	55	56	29	64	28	6000	1:01	-
43006	30	ER25	SI	DERECHA	85	51	63	55	56	29	64	28	6000	1:01	20
54069	30	ER25	SI	DER./IZQ.	85	51	65	55	56	29	64	28	6000	1:01	20
46001	30	ER25	NO	DERECHA	100	48	63	55	56	29	64	28	6000	1:01	-
46002	30	ER25	SI	DERECHA	100	51	63	55	56	29	64	28	6000	1:01	20
54097	40	ER25	NO	IZQUIERDA	100	59	72	63	65	36	75	50	6000	1:01	-
44007	40	ER25	NO	DERECHA	100	59	70	63	65	36	75	50	6000	1:01	-
44008	40	ER25	SI	DERECHA	100	62	70	63	65	36	75	50	6000	1:01	20
44009	40	ER32	NO	DERECHA	80	59	74	63	65	36	75	50	6000	1:01	-
54098	40	ER32	SI	DER./IZQ.	80	62	75	63	65	36	75	50	6000	1:01	20
44010	40	ER32	SI	DERECHA	80	62	74	63	65	36	75	50	6000	1:01	20
44011	40	ER32	NO	DERECHA	100	59	74	63	65	36	75	50	6000	1:01	-
44012	40	ER32	SI	DERECHA	100	62	74	63	65	36	75	50	6000	1:01	20
44012L	40	ER32	SI	IZQUIERDA	100	62	74	63	65	36	75	50	6000	1:01	20
54099	40	ER32	SI	DERECHA	100	72	75	63	65	36	75	50	6000	1:01	80
45053	50	ER32	NO	IZQUIERDA	110	64	117,1	78	73	42	88	80	6000	1:01	-
45054	50	ER32	SI	DERECHA	110	64	117,1	78	73	42	88	80	6000	1:01	20
45030	50	ER40	SI	DERECHA	110	64	119,1	78	73	42	88	80	6000	1:01	20

*versión mano izquierda sobre consulta

DISPONIBLE CON REFRIGERACIÓN INTERIOR DE 80 BAR SOBRE CONSULTA

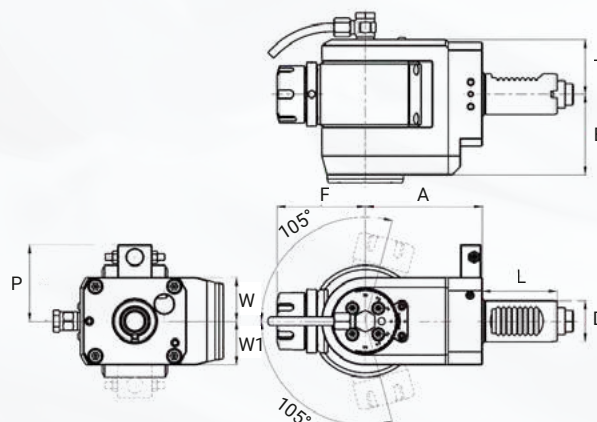
PORTAHERRAMIENTAS RADIAL 90° DESPLAZADO DE TALADRAR Y FRESAR



DIN 5480 SAUTER

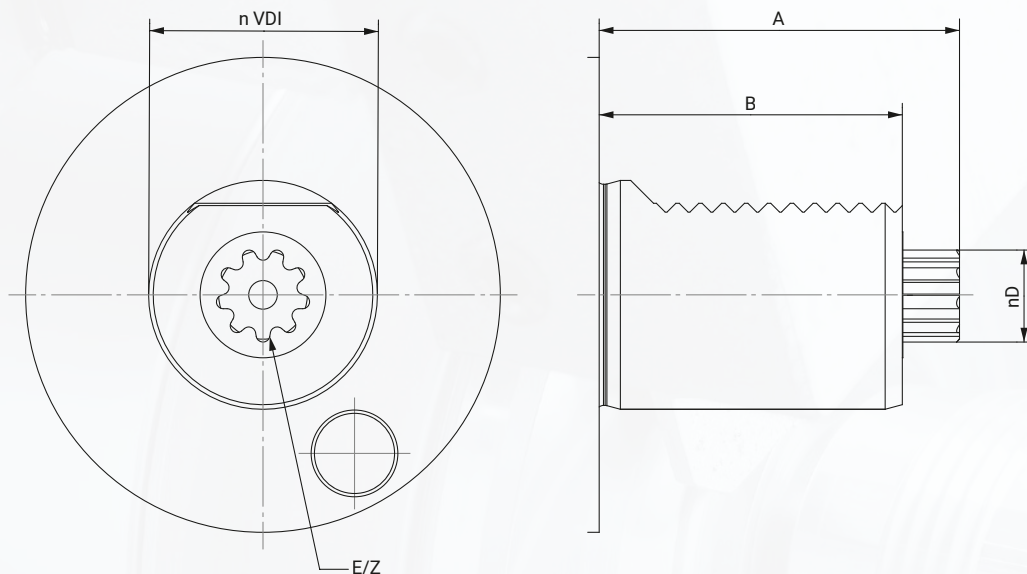
CÓDIGO	D	ER	REFRIG. INTERIOR	DIRECCIÓN	A	B	F	L	P	T	W	PAR MÁX. (Nm)	VEL. MÁX. (rpm)	RELACIÓN	PRESIÓN (Bar)
43008	30	ER25	NO	DERECHA	75	71	40	55	56	104	64	28	6000	1:01	-
43009	30	ER25	SI	DERECHA	75	74	40	55	56	104	64	28	6000	1:01	20
44016	40	ER32	NO	DERECHA	120	92	41	63	65	156	75	50	6000	1:01	-
44017	40	ER32	SI	DERECHA	120	95	41	63	65	156	75	50	6000	1:01	20

PORTAHERRAMIENTAS ANGULAR REGULABLE DE TALADRAR Y FRESAR


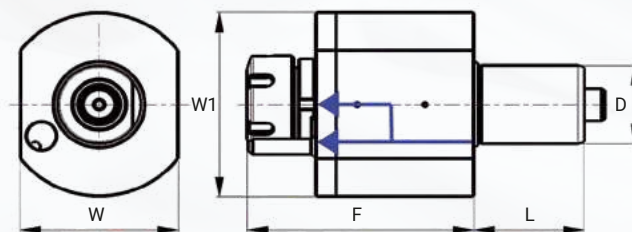


DIN 5480 SAUTER

CÓDIGO	D	ER	REFRIG. INTERIOR	DIRECCIÓN	A	B	F	L	P	T	W	W1	PAR MÁX. (Nm)	VEL. MÁX. (rpm)	RELACIÓN	PRESIÓN (Bar)
54083	30	ER25	NO	DERECHA	86	59	45	55	56	40	32	32	16	6000	1:01	-
54084	30	ER25	SI	DERECHA	86	59	45	55	56	40	32	32	16	6000	1:01	20
54085	30	ER25	SI	IZQUIERDA	86	59	65	55	56	40	32	32	16	6000	1:01	20

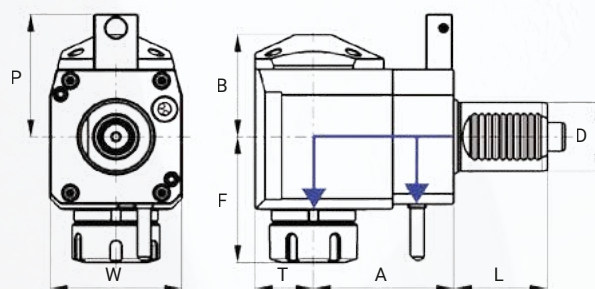

DIN 5482


VDI	A	B	d	E	Z
30	55	45	14,5	B15X12	8
40	63	53	16,5	B17X14	9
50	93	78	19,5	B20X17	11


PORTAHERRAMIENTAS AXIAL 0° DE TALADRAR Y FRESAR

DIN 5482 SAUTER

CÓDIGO	D	ER	REFRIG. INTERIOR	F	L	W	W1	PAR MÁX. (Nm)	VEL. MÁX. (rpm)	RELACIÓN	PRESIÓN (Bar)
43010	30	ER25	NO	87	45	64	68	28	6000	1:01	-
43011	30	ER25	YES	87	45	64	68	28	6000	1:01	20
44019	40	ER25	YES	105	53	80	86	50	6000	1:01	20
44020	40	ER32	NO	108	53	80	86	50	6000	1:01	-
44021	40	ER32	YES	108	53	80	86	50	6000	1:01	20
45013	50	ER40	YES	116,1	71	88	88	80	6000	1:01	20

PORTAHERRAMIENTAS RADIAL 90° DE TALADRAR Y FRESAR



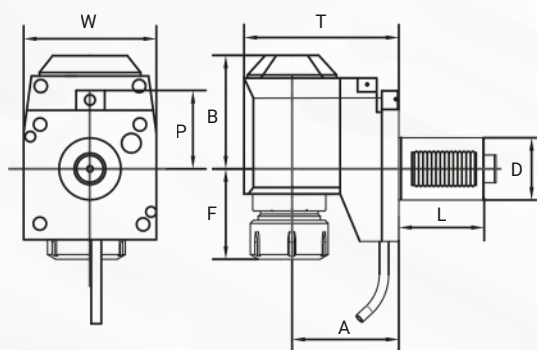
DIN 5482 SAUTER

CÓDIGO	D	ER	REFRIG. INTERIOR	DIRECCIÓN	A	B	F	L	P	T	W	PAR MÁX. (Nm)	VEL. MÁX. (rpm)	RELACIÓN	PRESIÓN (Bar)
43013	30	ER25	YES	DERECHA	55	51	63	45	48	26	64	28	6000	1:01	20
44024	40	ER32	NO	DERECHA	80	59	74	53	71	33	75	50	6000	1:01	-
44025	40	ER32	YES	DERECHA	80	62	74	53	71	33	75	50	6000	1:01	20
45044	50	ER32	NO	DERECHA	110	64	117,1	71	83	42	88	80	6000	1:01	-

*versión mano izquierda sobre consulta

DISPONIBLE CON REFRIGERACIÓN INTERIOR DE 80 BAR SOBRE CONSULTA

PORTAHERRAMIENTAS RADIAL 90° DE TALADRAR Y FRESAR



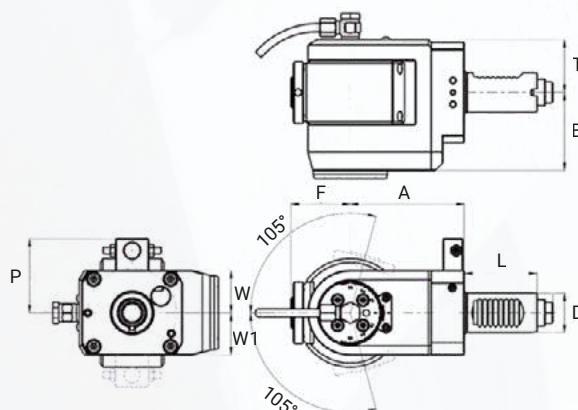
DIN 5482 SAUTER

CÓDIGO	D	ER	REFRIG. INTERIOR	DIRECCIÓN	A	B	F	L	P	T	W	PAR MÁX. (Nm)	VEL. MÁX. (rpm)	RELACIÓN	PRESIÓN (Bar)
54076	30	ER25	NO	IZQUIERDA	75	71	42	45	48	104	64	28	6000	1:01	-

*versión mano izquierda sobre consulta


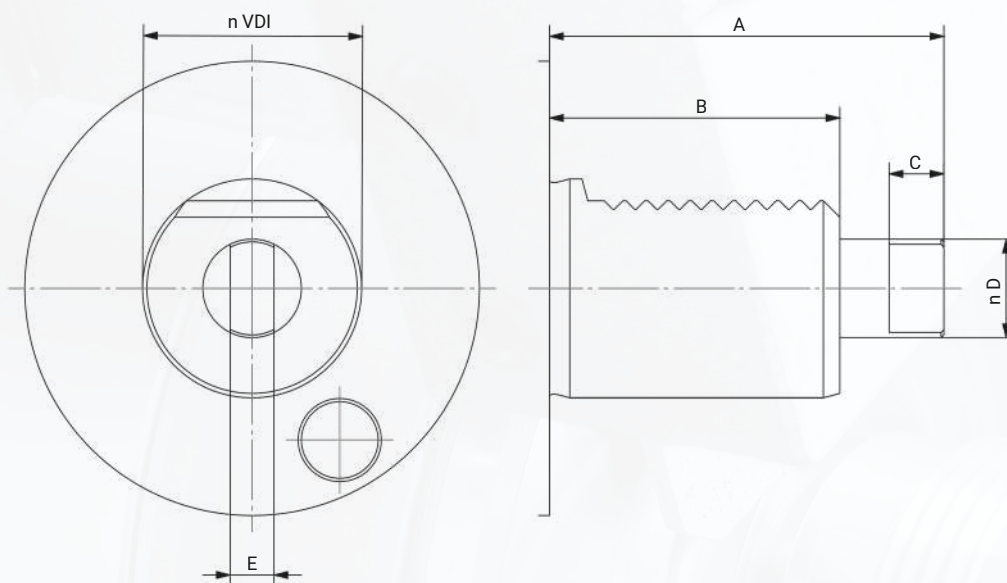
DISPONIBLE CON REFRIGERACIÓN INTERIOR DE 80 BAR SOBRE CONSULTA

PORTAHERRAMIENTAS ANGULAR REGULABLE CON TUERCA INTERIOR

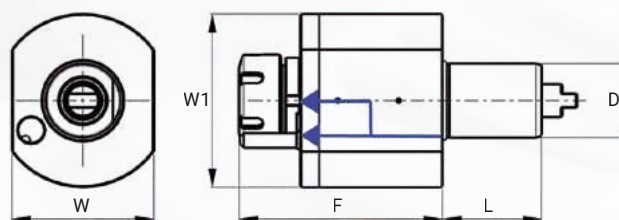


DIN 5482 SAUTER

CÓDIGO	D	ER	REFRIG. INTERIOR	DIRECCIÓN	A	B	F	L	P	T	W	W1	PAR MÁX. (Nm)	VEL. MÁX. (rpm)	RELACIÓN	PRESIÓN (Bar)
54080	30	ER16	NO	DERECHA	86	59	45	55	48	40	32	32	16	6000	1:01	-

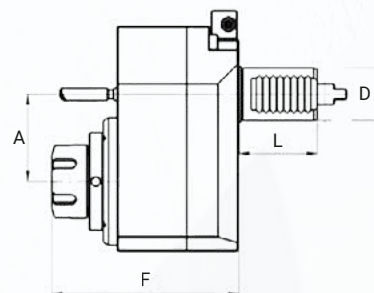
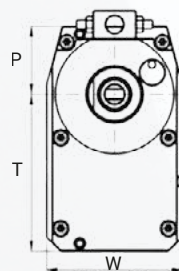
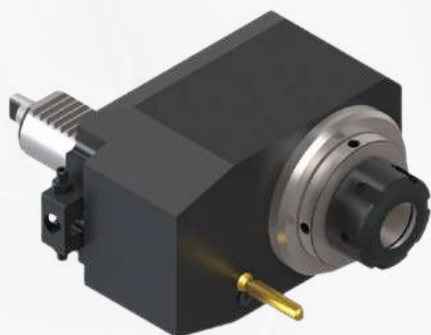

DIN 1809


VDI	A	B	C	d	E
30	62	45	8	12	6
40	72	53	10	18	8
50	91	78	13	24	13


PORTAHERRAMIENTAS AXIAL 0° DE TALADRAR Y FRESAR

DIN 1809 - DUPLOMATIC

CÓDIGO	D	ER	REFRIG. INTERIOR	F	L	W	W1	PAR MÁX. (Nm)	VEL. MÁX. (rpm)	RELACIÓN	PRESIÓN (Bar)
54065	30	ER25	SI	90	55	64	68	28	6000	1:01	20
43017	30	ER25	NO	87	45	64	68	28	6000	1:01	-
43018	30	ER25	SI	87	45	64	68	28	6000	1:01	20
44027	40	ER25	SI	105	53	80	86	50	6000	1:01	20
44028	40	ER32	NO	108	53	80	86	50	6000	1:01	-
44029	40	ER32	SI	108	53	80	86	50	6000	1:01	20
44030	40	ER32	NO	95	53	80	86	50	6000	1:01	-
44031	40	ER32	SI	95	53	80	86	50	6000	1:01	20
45039	50	ER32	SI	114,1	71	88	88	80	6000	1:01	20
45014	50	ER40	NO	116,1	71	88	88	80	6000	1:01	-
45015	50	ER40	SI	116,1	71	88	88	80	6000	1:01	20

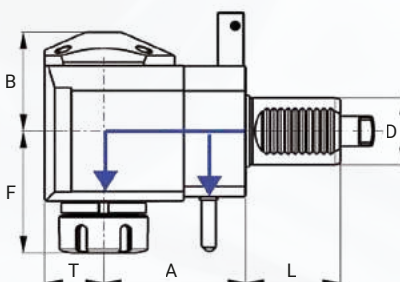
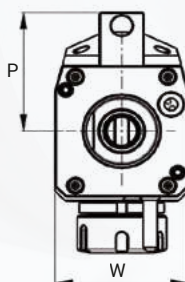
PORTAHERRAMIENTAS AXIAL 0° DESPLAZADO DE TALADRAR Y FRESAR



DIN 1809 - DUPLOMATIC

CÓDIGO	D	ER	REFRIG. INTERIOR	DIRECCIÓN	A	F	L	P	T	W	PAR MÁX. (Nm)	VEL. MÁX. (rpm)	RELACIÓ N	PRESIÓN (Bar)
54074	30	ER25	NO	DX	50	107,6	45	40	90	78	14	12000	1:02	-

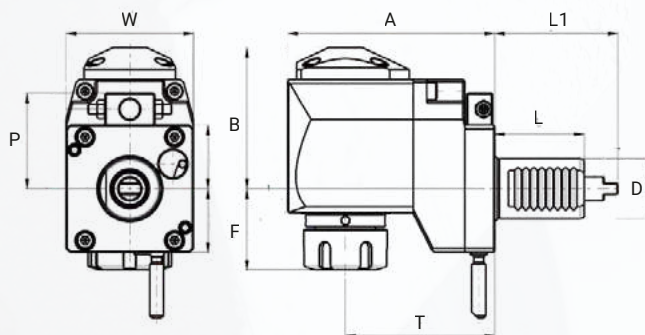
PORTAHERRAMIENTAS RADIAL 90° DE TALADRAR Y FRESAR



DIN 1809 - DUPLOMATIC

CÓDIGO	D	ER	REFRIG. INTERIOR	DIRECCIÓN	A	B	F	L	P	T	W	PAR MÁX. (Nm)	VEL. MÁX. (rpm)	RELACIÓ N	PRESIÓN (Bar)
54068	30	ER25	NO	IZQUIERDA	55	48	65	55	48	29	64	28	6000	1:01	-
43019	30	ER25	NO	DERECHA	55	48	63	45	48	29	64	28	6000	1:01	-
43020	30	ER25	SI	DERECHA	55	51	63	45	48	29	64	28	6000	1:01	20
54092	40	ER32	NO	IZQUIERDA	80	59	75	53	71	36	75	50	6000	1:01	-
44034	40	ER32	NO	DERECHA	80	59	74	53	71	36	75	50	6000	1:01	-
44035	40	ER32	SI	DERECHA	80	62	74	53	71	36	75	50	6000	1:01	20
44038	40	ER32	NO	IZQUIERDA	100	59	74	53	-	36	75	50	6000	1:01	-
44039	40	ER32	SI	IZQUIERDA	100	62	74	53	-	36	75	50	6000	1:01	20
45050	50	ER32	SI	DERECHA	110	64	117,1	71	83	42	88	80	6000	1:01	20
45051	50	ER32	SI	IZQUIERDA	110	64	117,1	71	83	42	88	80	6000	1:01	20
45026	50	ER40	SI	DERECHA	110	64	119,1	71	83	42	88	80	6000	1:01	20

PORTAHERRAMIENTAS RADIAL 90° DESPLAZADO DE TALADRAR Y FRESAR

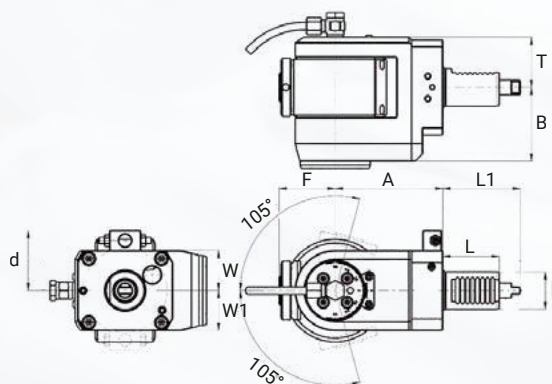


DIN 1809 - DUPLOMATIC

CÓDIGO	D	ER	REFRIG. INTERIOR	DIRECCIÓN	A	B	F	L	P	T	W	PAR MÁX. (Nm)	VEL. MÁX. (rpm)	RELACIÓN	PRESIÓN (Bar)
43022	30	ER25	NO	DERECHA	104	71	40	45	48	75	64	28	6000	1:01	-
43022L	30	ER25	NO	IZQUIERDA	104	71	40	45	48	75	64	28	6000	1:01	-
43023	30	ER25	SI	DERECHA	104	74	40	45	48	75	64	28	6000	1:01	20
46010	40	ER32	SI	DERECHA	156	95	40	53	72	120	75	50	6000	1:01	20

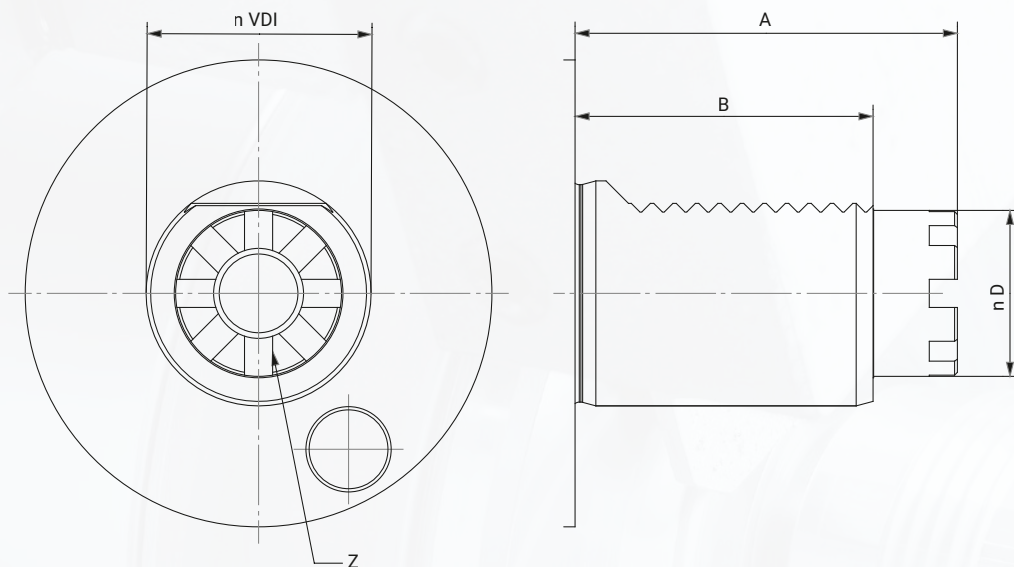
DISPONIBLE CON 80 BAR DE PRESIÓN DE REFRIGERANTE INTERIOR SOBRE CONSULTA

PORTAHERRAMIENTAS ANGULAR REGULABLE CON TUERCA INTERIOR

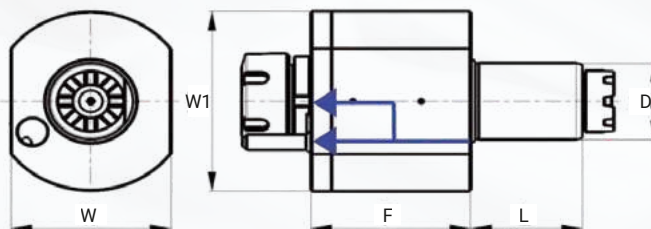


DIN1809 - DUPLOMATIC

CÓDIGO	D	ER	REFRIG. INTERIOR	DIRECCIÓN	A	B	F	L	L1	P	T	W	W1	PAR MÁX. (Nm)	VEL. MÁX. (rpm)	RELACIÓN	PRESIÓN (Bar)
54082	30	ER16	NO	DERECHA	79	59	45	45	62	48	40	32	32	16	6000	1:01	-
54081	30	ER25	NO	IZQUIERDA	79	59	45	45	62	48	40	32	32	16	6000	1:01	-
54114	40	ER25	NO	IZQUIERDA	79	59	65	53	72	71	40	32	32	16	6000	1:01	-

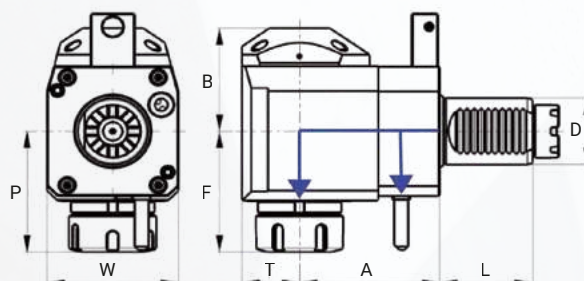
TOEM BARUFFALDI


VDI	A	B	d	Z
30	59	45/53	24	6
40	68	53	32	8
50	84	70	40	8

PORTAHERRAMIENTAS AXIAL 0° DE TALADRAR Y FRESAR

TOEM BARUFFALDI

CÓDIGO	D	ER	REFRIG. INTERIOR	F	L	W	W1	PAR MÁX. (Nm)	VEL. MÁX. (rpm)	RELACIÓN	PRESIÓN (Bar)
43024	30	ER25	NO	87	45	64	68	28	6000	1:01	-
43025	30	ER25	SI	87	45	64	68	28	6000	1:01	20
44045	40	ER25	SI	105	53	80	86	50	6000	1:01	20
44046	40	ER32	NO	108	53	80	86	50	6000	1:01	-
44047	40	ER32	SI	108	53	80	86	50	6000	1:01	20
45043	50	ER32	SI	114,1	71	88	88	80	6000	1:01	20
45018	50	ER40	NO	116,1	71	88	88	80	6000	1:01	-
45019	50	ER40	SI	116,1	71	88	88	80	6000	1:01	20

PORTAHERRAMIENTAS RADIAL 90° DE TALADRAR Y FRESAR

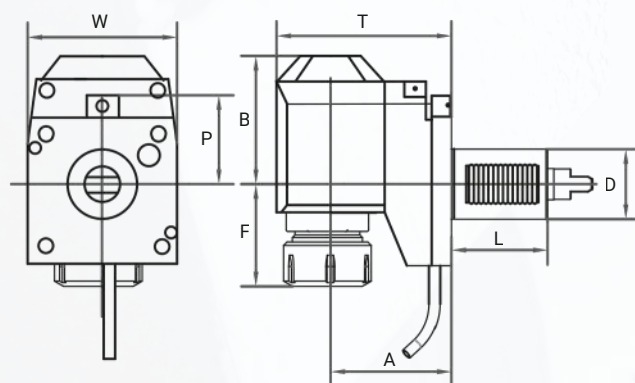


TOEM BARUFFALDI

CÓDIGO	D	ER	REFRIG. INTERIOR	DIRECCIÓN	A	B	F	L	P	T	W	PAR MÁX. (Nm)	VEL. MÁX. (rpm)	RELACIÓN	PRESIÓN (Bar)
54072	30	ER25	SI	DERECHA	55	61	65	45	48	29	64	28	6000	1:01	80
43026	30	ER25	NO	DERECHA	55	48	63	45	48	29	64	28	6000	1:01	-
43027	30	ER25	SI	DERECHA	55	51	63	45	48	29	64	28	6000	1:01	20
54070	30	ER25	NO	IZQUIERDA	85	48	65	45	48	29	64	28	6000	1:01	-
54071	30	ER25	SI	IZQUIERDA	85	48	65	45	48	29	64	28	6000	1:01	20
44049	40	ER25	SI	DERECHA	80	62	70	53	71	36	75	50	6000	1:01	20
44050	40	ER32	NO	DERECHA	80	59	74	53	71	36	75	50	6000	1:01	-
44051	40	ER32	SI	DERECHA	80	62	74	53	71	36	75	50	6000	1:01	20
45059	50	ER32	SI	IZQUIERDA	110	64	117,1	71	83	42	88	80	6000	1:01	20
45033	50	ER40	NO	IZQUIERDA	110	64	119,1	71	83	42	88	80	6000	1:01	20
45034	50	ER40	SI	DERECHA	110	64	119,1	71	83	42	88	80	6000	1:01	20
45035	50	ER40	SI	IZQUIERDA	110	64	119,1	71	83	42	88	80	6000	1:01	20

DISPONIBLE CON 80 BAR DE PRESIÓN DE REFRIGERANTE INTERIOR SOBRE CONSULTA

PORTAHERRAMIENTAS RADIAL 90° DESPLAZADO DE TALADRAR Y FRESAR

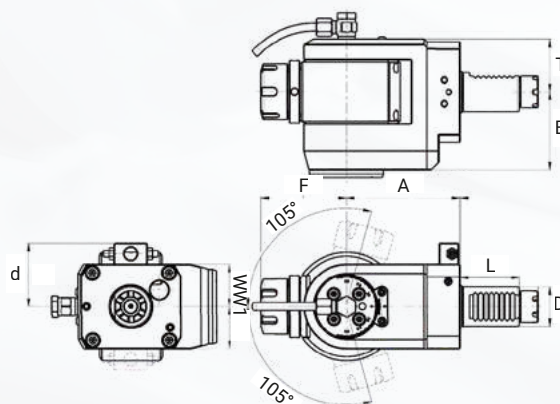


TOEM BARUFFALDI

CÓDIGO	D	ER	REFRIG. INTERIOR	DIRECCIÓN	A	B	F	L	P	T	W	PAR MÁX. (Nm)	VEL. MÁX. (rpm)	RELACIÓN	PRESIÓN (Bar)
43029	30	ER25	NO	DERECHA	75	71	40	45	48	104	64	28	6000	1:01	-
43030	30	ER25	SI	DERECHA	75	74	40	45	48	104	64	28	6000	1:01	20
46012	40	ER25	SI	DERECHA	120	95	37	53	71	156	75	50	6000	1:01	20
46013	40	ER32	NO	DERECHA	120	92	41	53	71	156	75	50	6000	1:01	-
46014	40	ER32	SI	DERECHA	120	95	41	53	71	156	75	50	6000	1:01	20

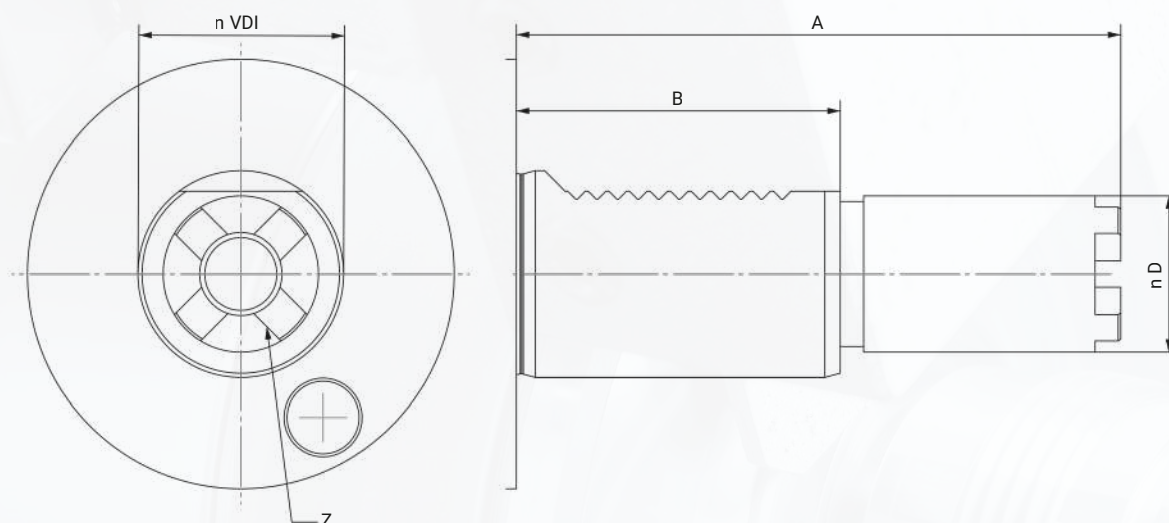
DISPONIBLE CON 80 BAR DE PRESIÓN DE REFRIGERANTE INTERIOR SOBRE CONSULTA

PORTAHERRAMIENTAS AXIAL 0° DE TALADRAR Y FRESAR

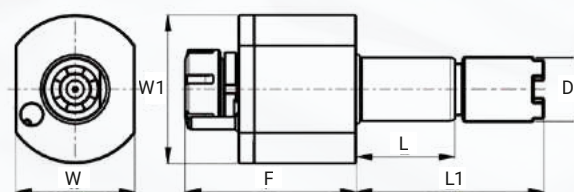


TOEM BARUFFALDI

CÓDIGO	D	ER	REFRIG. INTERIOR	DIRECCIÓN	A	B	F	L	P	T	W	W1	PAR MÁX. (Nm)	VEL. MÁX. (rpm)	RELACIÓN	PRESIÓN (Bar)
54086	30	ER25	NO	DERECHA	79	59	65	45	48	40	39	39	16	6000	1:01	-
54130	40	ER25	NO	IZQUIERDA	79	59	65	53	71	40	39	39	16	6000	1:01	-
54131	40	ER25	SI	IZQUIERDA	86	59	65	53	71	40	39	39	16	6000	1:01	20

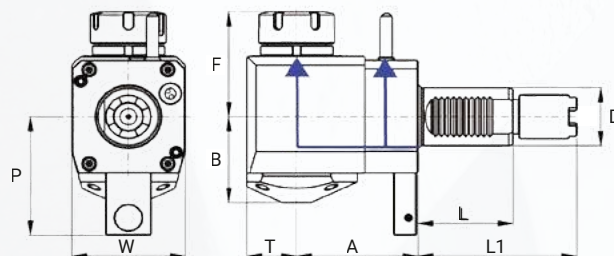

HAAS


VDI	A	B	D	Z	TIPO
40	104,85	63	30,2	4	1
40	117,55	63	30,2	4	2
40	130,25	63	30,2	4	3


PORTAHERRAMIENTAS AXIAL 0° DE TALADRAR Y FRESAR

STEPPED - HAAS

CÓDIGO	D	ER	REFRIG. INTERIOR	F	L	L1	W	W1	PAR MÁX. (Nm)	VEL. MÁX. (rpm)	RELACIÓ N	PRESIÓN (Bar)
44060	40	ER25	NO	105	63	117,55	80	86	50	6000	1:01	-
44058	40	ER32	NO	108	63	104,85	80	86	50	6000	1:01	-
44059	40	ER32	SI	108	63	104,85	80	86	50	6000	1:01	20
44062	40	ER32	NO	108	63	117,55	80	86	50	6000	1:01	-
44063	40	ER32	SI	108	63	117,55	80	86	50	6000	1:01	20
44066	40	ER32	NO	108	63	130,25	80	86	50	6000	1:01	-

PORTAHERRAMIENTAS RADIAL 90° DE TALADRAR Y FRESAR

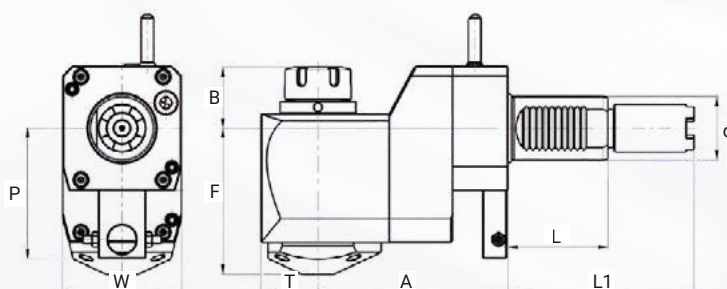


STEPPED - HAAS

CÓDIGO	D	ER	REFRIG. INTERIOR	DIRECCIÓN	A	B	F	L	L1	P	T	W	PAR MÁX. (Nm)	VEL. MÁX. (rpm)	RELACIÓN	PRESIÓN (Bar)
44073	40	ER25	SI	IZQUIERDA	80	62	70	63	117,55	82	36	75	50	6000	1:01	20
54105	40	ER32	SI	IZQUIERDA	80	59	91	63	130,25	82	36	75	50	6000	1:01	20
47003	40	ER32	NO	IZQUIERDA	69	59	74	63	104,85	82	36	75	50	6000	1:01	-
54101	40	ER32	NO	IZQUIERDA	69	56	91	63	117,55	82	36	75	50	6000	1:01	-
47004	40	ER32	SI	IZQUIERDA	69	62	74	63	104,85	82	36	75	50	6000	1:01	20
47007	40	ER32	NO	IZQUIERDA	69	59	74	63	117,55	82	36	75	50	6000	1:01	-
47008	40	ER32	SI	IZQUIERDA	69	62	74	63	117,55	82	36	75	50	6000	1:01	20
44074	40	ER32	NO	IZQUIERDA	80	59	74	63	117,55	82	36	75	50	6000	1:01	-
44075	40	ER32	SI	IZQUIERDA	80	62	74	63	117,55	82	36	75	50	6000	1:01	20
44078	40	ER32	NO	IZQUIERDA	80	59	74	63	130,25	82	36	75	50	6000	1:01	-

DISPONIBLE CON 80 BAR DE PRESIÓN DE REFRIGERANTE INTERIOR SOBRE CONSULTA

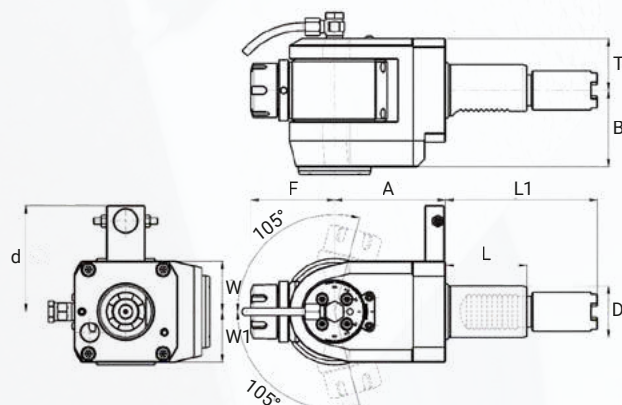
PORTAHERRAMIENTAS RADIAL 90° DESPLAZADO DE TALADRAR Y FRESAR



STEPPED - HAAS

CÓDIGO	D	ER	REFRIG. INTERIOR	DIRECCIÓN	A	B	F	L	L1	P	T	W	PAR MÁX. (Nm)	VEL. MÁX. (rpm)	RELACIÓN	PRESIÓN (Bar)
54110	40	ER32	NO	IZQUIERDA	120	92	42	63	117,55	82	36	75	50	6000	1:01	-
54113	40	ER32	SI	IZQUIERDA	120	95	42	63	117,55	82	36	75	50	6000	1:01	20

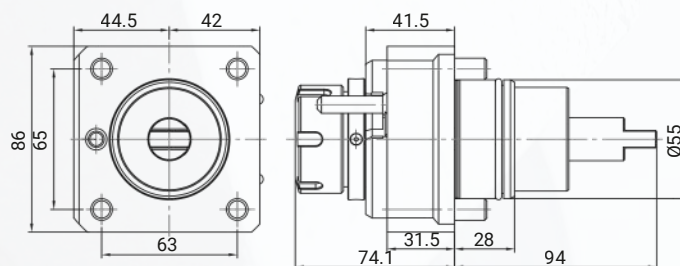
PORTAHERRAMIENTAS ANGULAR REGULABLE DE TALADRAR Y FRESAR



STEPPED - HAAS

CÓDIGO	D	ER	REFRIG. INTERIOR	DIRECCIÓN	A	B	F	L	L1	P	T	W	W1	PAR MÁX. (Nm)	VEL. MÁX. (rpm)	RELAC IÓN	PRESIÓN (Bar)
04009	40	ER25	YES	SX	86	59	65	63	130,25	82	40	39	39	16	6000	1:01	20

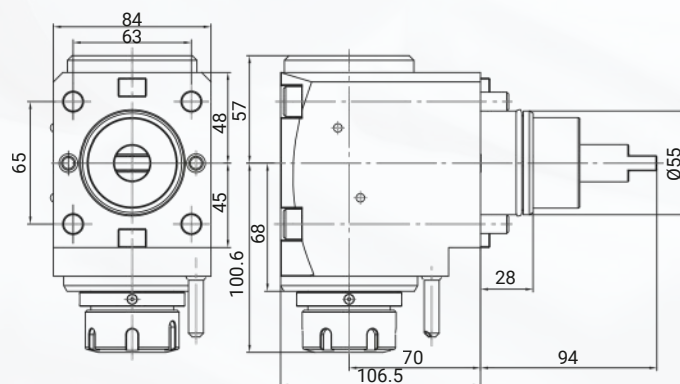
PORTAHERRAMIENTAS AXIAL 0° DE TALADRAR Y FRESAR



BIGLIA

CÓDIGO	ER	VEL. MÁX. (rpm)	RELACIÓN	PAR MÁX. (Nm)	REFRIG. INTERIOR	PRESIÓN (Bar)
5519	ER25	6000	1:01	50	NO	-
5520	ER25	6000	1:01	50	SI	20
5521	ER32	6000	1:01	50	NO	-
5522	ER32	6000	1:01	50	SI	20

PORTAHERRAMIENTAS RADIAL 90° DE TALADRAR Y FRESAR

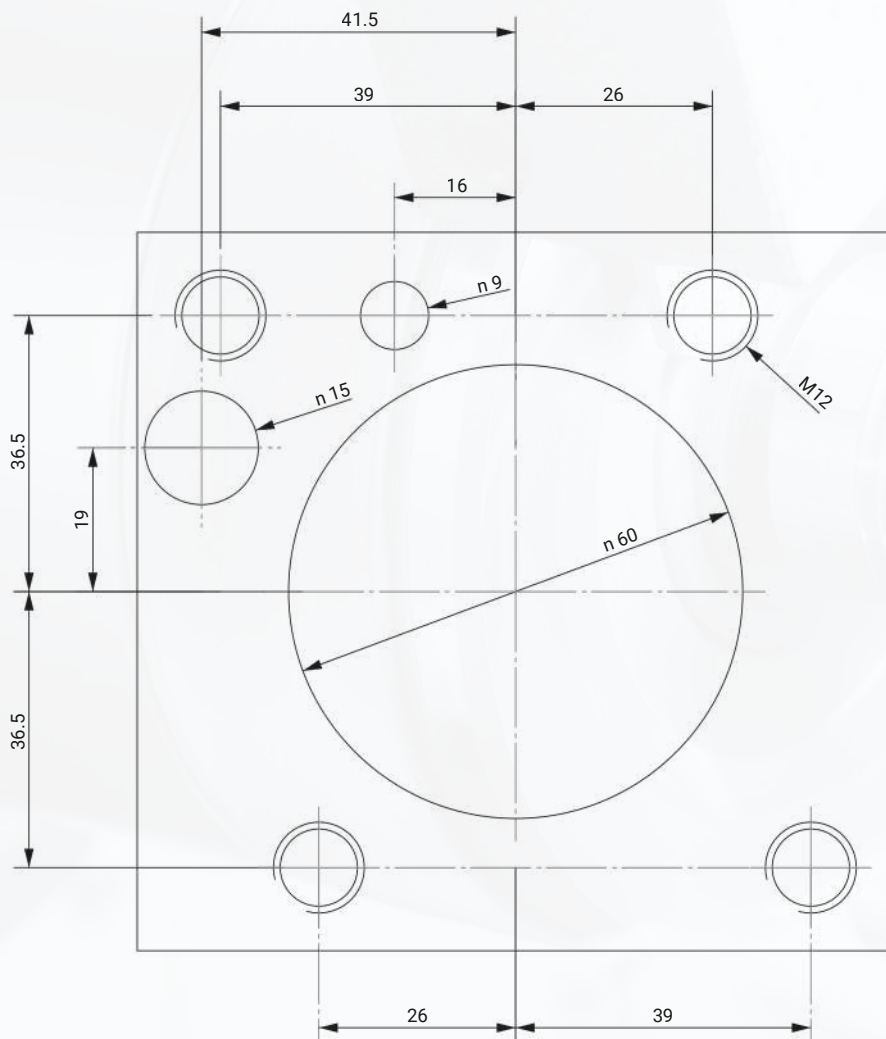


BIGLIA

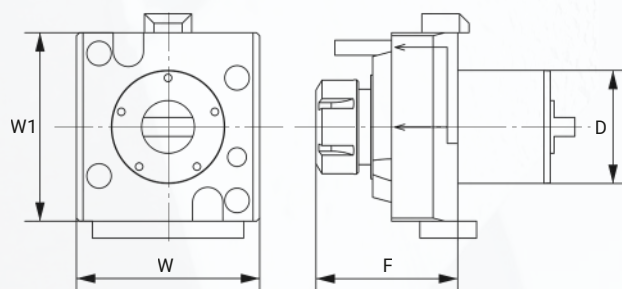
CÓDIGO	ER	VEL. MÁX. (rpm)	RELACIÓN	PAR MÁX. (Nm)	REFRIG. INTERIOR	PRESIÓN (Bar)
5523	ER32	6000	1:01	50	NO	-
5524	ER32	6000	1:01	50	SI	20

OKUMA-BMT60 LB2000 EX (M) - LB2500 EX (M) - LB3000 EX (M,MY) - LT2000 EX - LT3000 EX
LB3000 EX (MW,MYW) - LU2000 EX - LU2500 EX - LU3000 EX (M,MW,MY) - GENOS L300 (MY,MW,MYW)

CONEXIÓN A TORRETA BMT60



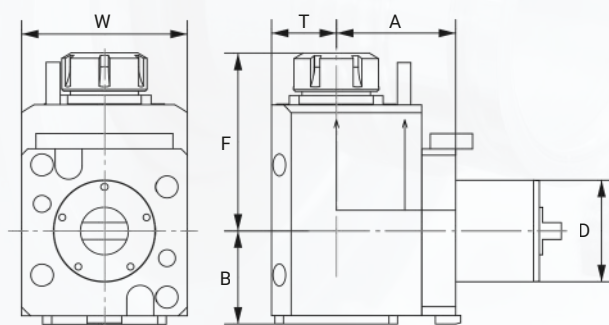
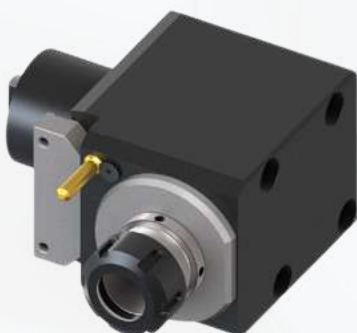
PORTAHERRAMIENTAS AXIAL 0° DE TALADRAR Y FRESAR



OKUMA BMT60

CÓDIGO	D	ER	REFRIG. INTERIOR	A	B	F	PAR MÁX. (Nm)	VEL. MÁX. (rpm)	RELACIÓN	PRESIÓN (Bar)
06005	60	ER32	NO	87	97	100	70	6000	1:01	-
06006	60	ER32	SI	87	97	100	70	6000	1:01	20

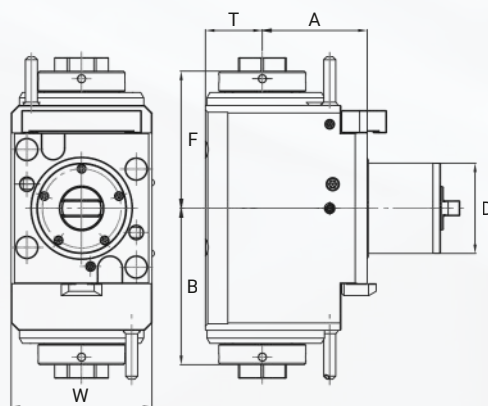
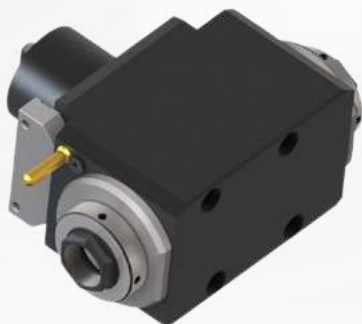
PORTAHERRAMIENTAS RADIAL 90° DE TALADRAR Y FRESAR



OKUMA BMT60

CÓDIGO	D	ER	REFRIG. INTERIOR	DIRECCIÓN	A	B	F	T	W	PAR MÁX. (Nm)	VEL. MÁX. (rpm)	RELACIÓN	PRESIÓN (Bar)
06007	60	ER32	NO	DER./IZQ.	70	59	111	38	94	70	6000	1:01	-
06008	60	ER32	SI	DER./IZQ.	70	59	111	38	94	70	6000	1:01	20

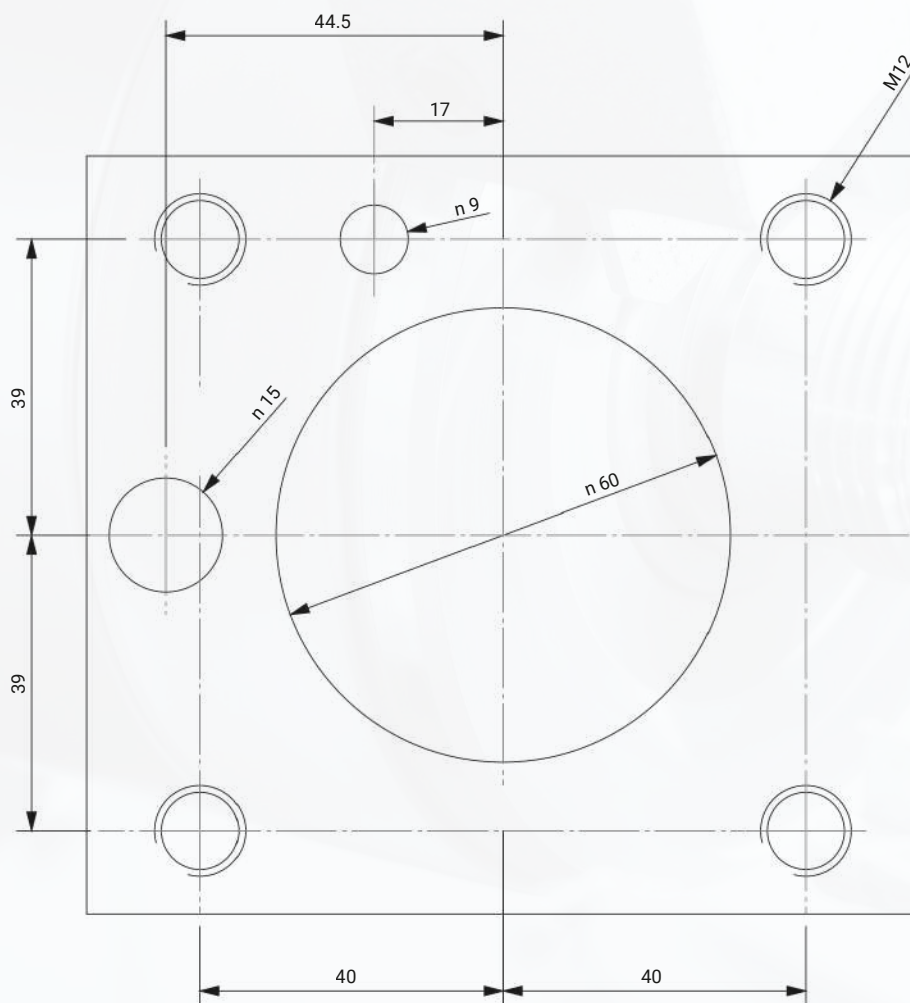
PORTAHERRAMIENTAS RADIAL 90° DOBLE CON TUERCA INTERIOR



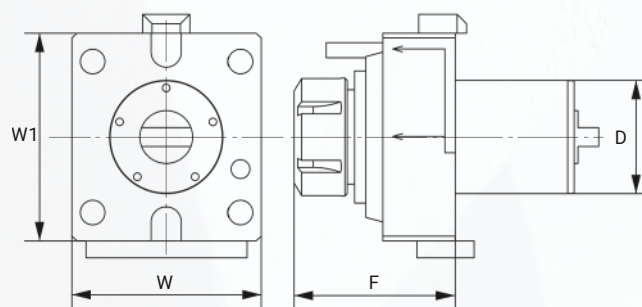
DOBLE OKUMA BMT60

CÓDIGO	D	ER	REFRIG. INTERIOR	DIRECCIÓN	A	B	F	T	W	L	PAR MÁX. (Nm)	VEL. MÁX. (rpm)	RELACIÓN	PRESIÓN (Bar)
06602	60	32	SI	DER./IZQ.	70	103.8	91	38	94	49	70	6000	1:01	20

CONEXIÓN A TORRETA OKUMA BMT60



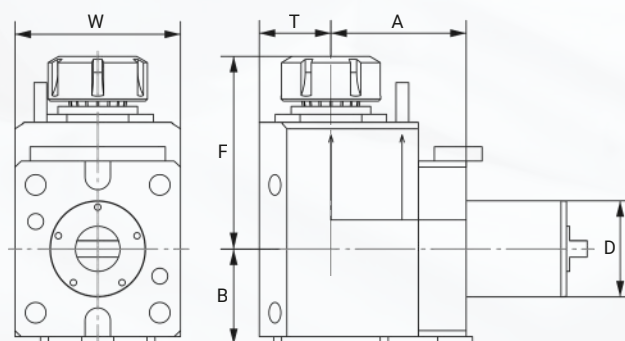
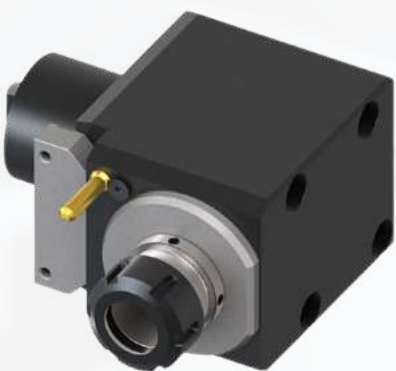
PORTAHERRAMIENTAS AXIAL 0° DE TALADRAR Y FRESAR



OKUMA BMT60

CODE	D	ER	INTERNAL COOLING	A	B	F	MAX TORQUE (Nm)	MAX SPEED (rpm)	RATIO	PRESSURE (Bar)
06009	60	ER40	NO	82	100	110	80	6000	1:01	-
06010	60	ER40	SI	82	100	110	80	6000	1:01	20

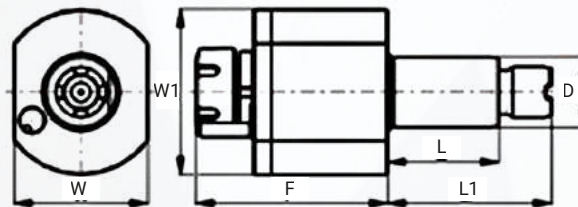
PORTAHERRAMIENTAS RADIAL 90° DE TALADRAR Y FRESAR



OKUMA BMT60

CÓDIGO	D	ER	REFRIG. INTERIOR	DIRECCIÓN	A	B	F	T	W	PAR MÁX. (Nm)	VEL. MÁX. (rpm)	RELACIÓ N	PRESIÓN (Bar)
06011	60	ER40	NO	DER./IZQ.	85	64	121	44	100	80	6000	1:01	-
06012	60	ER40	SI	DER./IZQ.	85	64	121	44	100	80	6000	1:01	20
06014	60	ER40	SI	DER./IZQ.	85	64	121	44	100	80	6000	1:01	80

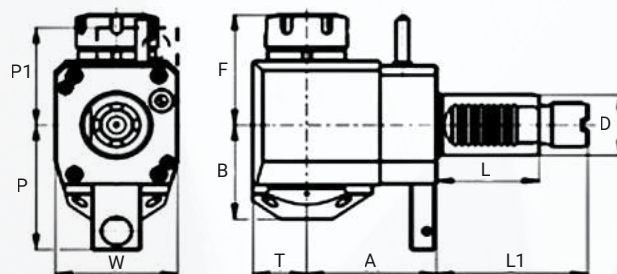
PORTAHERRAMIENTAS AXIAL 0° DE TALADRAR Y FRESAR



STEPPED - OKUMA

CÓDIGO	D	ER	REFRIG. INTERIOR	F	L	L1	W	W1	PAR MÁX. (Nm)	VEL. MÁX. (rpm)	RELACIÓN	PRESIÓN (Bar)
54066	30	ER25	SI	88,5	55	69	67	67	28	6000	1:01	80
43031	30	ER25	NO	87	55	69	64	68	28	6000	1:01	-
43032	30	ER25	SI	87	55	69	64	68	28	6000	1:01	20
44098	40	ER25	NO	105	63	93	80	86	50	6000	1:01	-
54090	40	ER32	SI	93,5	63	93	79	79	50	6000	1:01	80
54001	40	ER32	NO	108	63	93	80	86	50	6000	1:01	-
54002	40	ER32	SI	108	63	93	80	86	50	6000	1:01	20
54005	40	ER32	NO	108	63	101	80	86	50	6000	1:01	-
54006	40	ER32	SI	108	63	101	80	86	50	6000	1:01	20
54119	50	ER32	SI	114	71	106	88	88	80	6000	1:01	80
54120	50	ER40	NO	116	71	106	88	88	80	6000	1:01	-

PORTAHERRAMIENTAS RADIAL 90° DE TALADRAR Y FRESAR

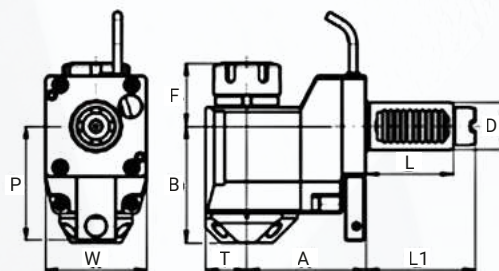


STEPPED - OKUMA

CÓDIGO	D	ER	REFRIG. INTERIOR	DIRECCIÓN	A	B	F	L	L1	P	T	W	PRESIÓN (Bar)
43033	30	ER25	NO	DERECHA	85	48	63	55	69	-	29	64	-
43033L	30	ER25	NO	IZQUIERDA	85	48	63	55	69	-	29	64	-
43035	30	ER25	NO	IZQUIERDA	55	48	63	55	69	72	29	64	-
43036	30	ER25	SI	IZQUIERDA	55	51	63	55	69	72	29	64	20
54007	40	ER25	NO	IZQUIERDA	80	59	70	63	93	82	36	75	-
54009	40	ER32	NO	IZQUIERDA	80	59	74	63	93	82	36	75	-
54010	40	ER32	SI	IZQUIERDA	80	62	74	63	93	82	36	75	20
54014	40	ER32	SI	IZQUIERDA	80	62	74	63	101	82	36	75	20
54017	40	ER32	NO	DERECHA	80	59	74	63	93	-	36	75	-
54018	40	ER32	SI	DERECHA	80	62	74	63	93	-	36	75	20
54104	40	ER32	SI	IZQUIERDA	67	62	91	63	93	82	36	75	20
54106	40	ER32	SI	IZQUIERDA	80	62	91	63	93	82	36	75	20
54103	40	ER32	NO	IZQUIERDA	80	59	75	63	101	82	36	75	-
54127	50	ER32	SI	IZQUIERDA	110	64	117	71	106	102	42	88	20
54128	50	ER40	NO	IZQUIERDA	110	64	119	71	106	102	42	88	-
54129	50	ER40	SI	IZQUIERDA	110	64	119	71	106	102	42	88	20

DISPONIBLE CON 80 BAR DE PRESIÓN DE REFRIGERANTE INTERIOR SOBRE CONSULTA

PORTAHERRAMIENTAS RADIAL 90° DESPLAZADO DE TALADRAR Y FRESAR

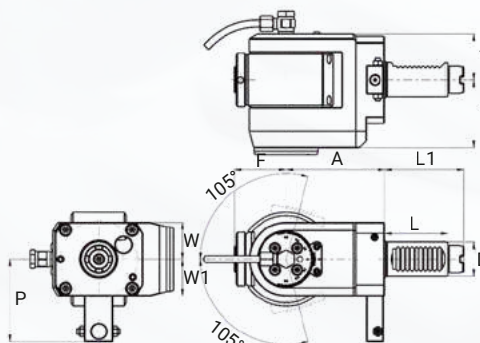


STEPPED - OKUMA

CÓDIGO	D	ER	REFRIG. INTERIOR	DIRECCIÓN	A	B	F	L	L1	P	T	W	PAR MÁX. (Nm)	VEL. MÁX. (rpm)	RELACIÓN	PRESIÓN (Bar)
48002	40	ER25	SI	IZQUIERDA	120	95	37	63	104,85	82	36	75	50	6000	1:01	20
48004	40	ER32	SI	IZQUIERDA	120	95	41	63	104,85	82	36	75	50	6000	1:01	20

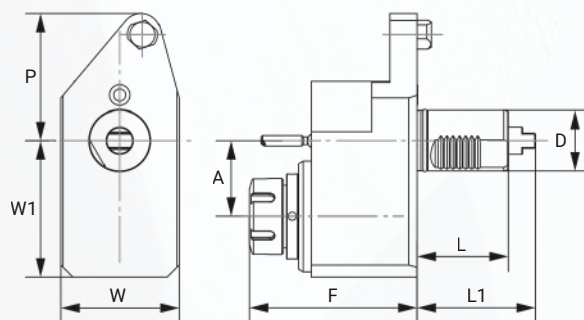
DISPONIBLE CON 80 BAR DE PRESIÓN DE REFRIGERANTE INTERIOR SOBRE CONSULTA

PORTAHERRAMIENTAS ANGULAR REGULABLE CON TUERCA INTERIOR

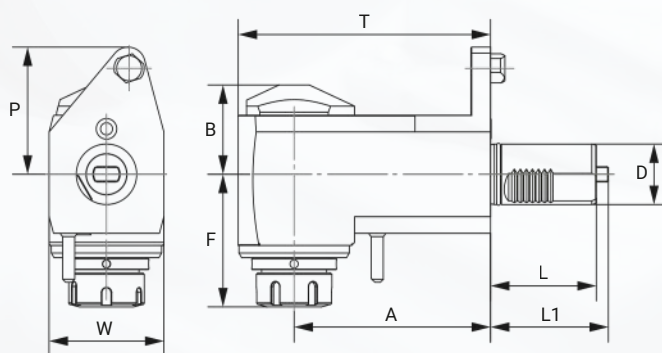


STEPPED - OKUMA

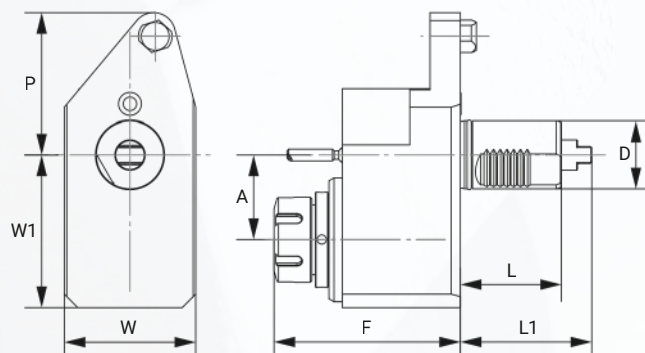
CÓDIGO	D	ER	REFRIG. INTERIOR	DIRECCIÓN	A	B	F	L	P	T	W	W1	PAR MÁX. (Nm)	VEL. MÁX. (rpm)	RELACIÓN	PRESIÓN (Bar)
54087	30	ER16	NO	IZQUIERDA	86	59	45	55	72	40	32	32	16	6000	1:01	-
54115	40	ER25	NO	IZQUIERDA	86	59	65	63	-	40	39	39	16	6000	1:01	-

PORTAHERRAMIENTAS AXIAL 0° DE TALADRAR Y FRESAR

MAZAK

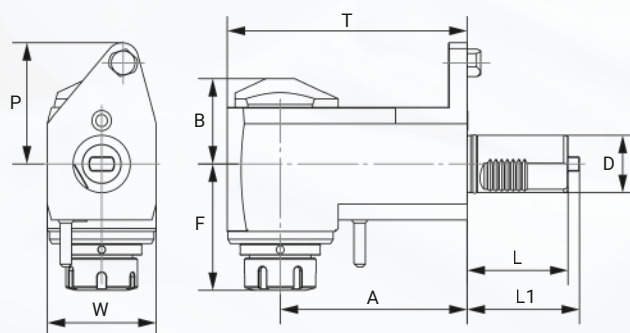
CÓDIGO	D	ER	REFRIG. INTERIOR	F	A	L	L1	P	W	W1	PAR MÁX. (Nm)	VEL. MÁX. (rpm)	RELACION	PRESIÓN (Bar)
54053	40	ER32	NO	110,6	50	60	61	84	78	90	50	6000	1:01	-

PORTAHERRAMIENTAS RADIAL 90° DE TALADRAR Y FRESAR

MAZAK

CÓDIGO	D	ER	REFRIG. INTERIOR	DIRECCIÓN	A	B	F	L	L1	P	T	W	PAR MÁX. (Nm)	VEL. MÁX. (rpm)	RELACION	PRESIÓN (Bar)
54049	40	ER32	NO	DERECHA	100	59	87,6	60	61	79	137	76	50	6000	1:01	-

PORTAHERRAMIENTAS AXIAL 0° DE TALADRAR Y FRESAR

MAZAK

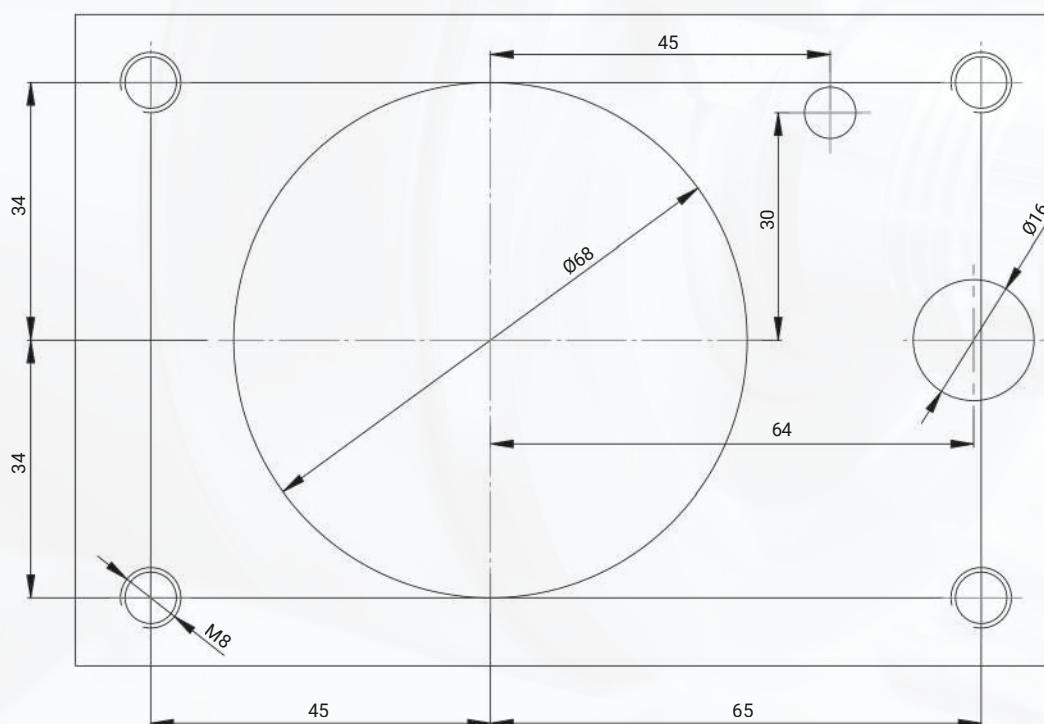
CÓDIGO	D	ER	REFRIG. INTERIOR	F	A	L	L1	P	W	W1	PAR MÁX. (Nm)	VEL. MÁX. (rpm)	RELACIÓN	PRESIÓN (Bar)
54019	40	ER32	NO	110,6	50	60	78	84	78	90	50	6000	1:01	-
54044	40	ER32	SI	110,6	50	60	78	84	78	90	50	6000	1:01	20

PORTAHERRAMIENTAS RADIAL 90° DE TALADRAR Y FRESAR

MAZAK

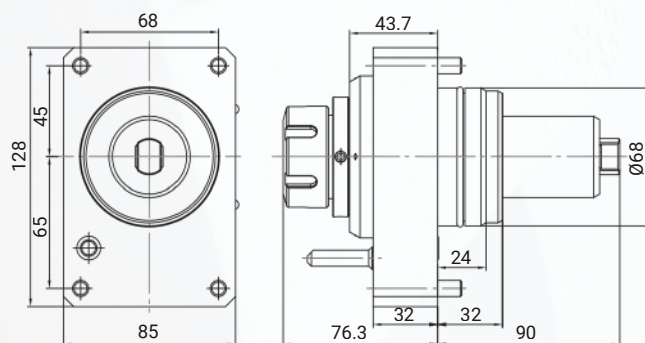
CÓDIGO	D	ER	REFRIG. INTERIOR	DIRECCIÓN	A	B	F	L	L1	P	T	W	PAR MÁX. (Nm)	VEL. MÁX. (rpm)	RELACIÓN	PRESIÓN (Bar)
54020	40	ER32	NO	DERECHA	130	62	87,6	70	78	84	167	76	50	6000	1:01	-
54040	40	ER32	NO	IZQUIERDA	130	62	87,6	70	78	84	167	76	50	6000	1:01	-
54041	40	ER32	SI	DERECHA	130	62	87,6	70	78	84	167	76	50	6000	1:01	20
54093	40	ER32	SI	DERECHA	100	62	87,6	60	61	68	137	76	50	6000	1:01	20
54095	40	ER32	SI	IZQUIERDA	100	62	87,6	60	61	68	137	76	50	6000	1:01	-
54096	40	ER32	SI	DERECHA	100	62	87,6	60	61	68	137	76	50	6000	1:01	80

MAZAK BMT68 QTC/QTU 100-350 M/MY/MS/MSY - QT/QTS 100-250 M/MY/MS/MSY
QT 200-250 M/MY/MS/MSY (16D)

CONEXIÓN A TORRETA MAZAK BMT68



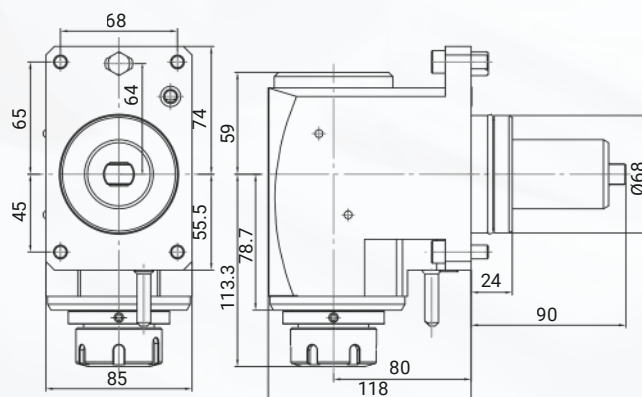
PORTAHERRAMIENTAS AXIAL 0° DE TALADRAR Y FRESAR



MAZAK BMT68

CÓDIGO	ER	VEL. MÁX. (rpm)	RELACIÓN	PAR MÁX. (Nm)	REFRIG. INTERIOR	PRESIÓN (Bar)
06805	ER32	12000	1:01	70	NO	-
06806	ER32	12000	1:01	70	YES	20

PORTAHERRAMIENTAS RADIAL 90° DE TALADRAR Y FRESAR

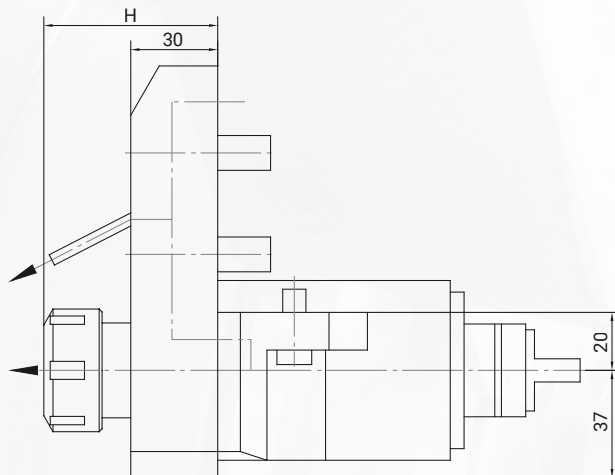


MAZAK BMT68

CÓDIGO	ER	VEL. MÁX. (rpm)	RELACIÓN	PAR MÁX. (Nm)	REFRIG. INTERIOR	PRESIÓN (Bar)
06807	ER32	6000	1:01	70	NO	-
06808	ER32	6000	1:01	70	YES	20
06809	ER32	6000	1:01	70	YES	80

DMGMORI SEIKI /CMZ CL 200/203 - SL 20/25 - SL 203/204/250/253 - SL 254 (MC,SMC)/2500Y
 SL 203MC - SL 253MC - ZL 200MC - ZL 250SMC - SL 204SMC - SL 300MC - TBI 520 - TL 20/25 - TC 15/20/25/30/35
 TA 15M/Y/MS/MY/YS - TA 20M/Y/MS/MY/YS - TA 25M/Y/MS/MY/YS - TA 30M/Y/MS/MY/YS - TD 15/20/25/30/35/45
 TD 55M/Y/MS/MY/YS

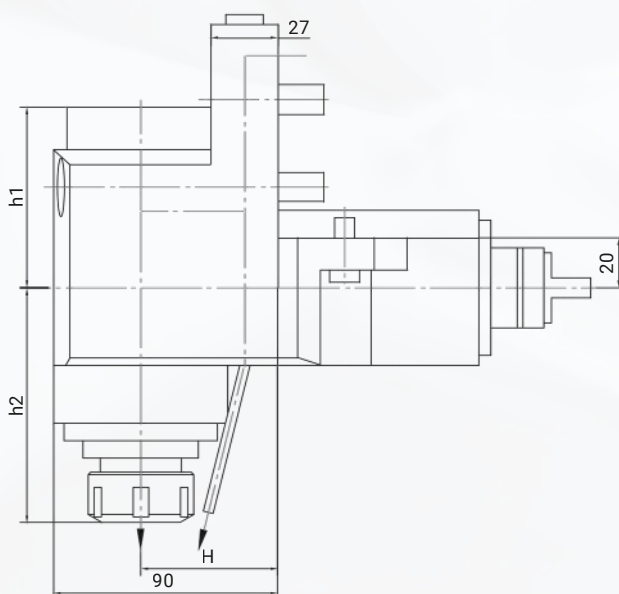
PORTAHERRAMIENTAS AXIAL 0° DE TALADRAR Y FRESAR



DMG MORI SEIKI / CMZ

CÓDIGO	ER	H	VEL. MÁX. (rpm)	RELACIÓN	PAR MÁX. (Nm)	REFRIG. INTERIOR	PRESIÓN (Bar)
12401	ER32	55.5-60	6000	1:01	70	NO	-
12402	ER32	55.5-60	6000	1:01	70	SI	80

PORTAHERRAMIENTAS RADIAL 90° DE TALADRAR Y FRESAR

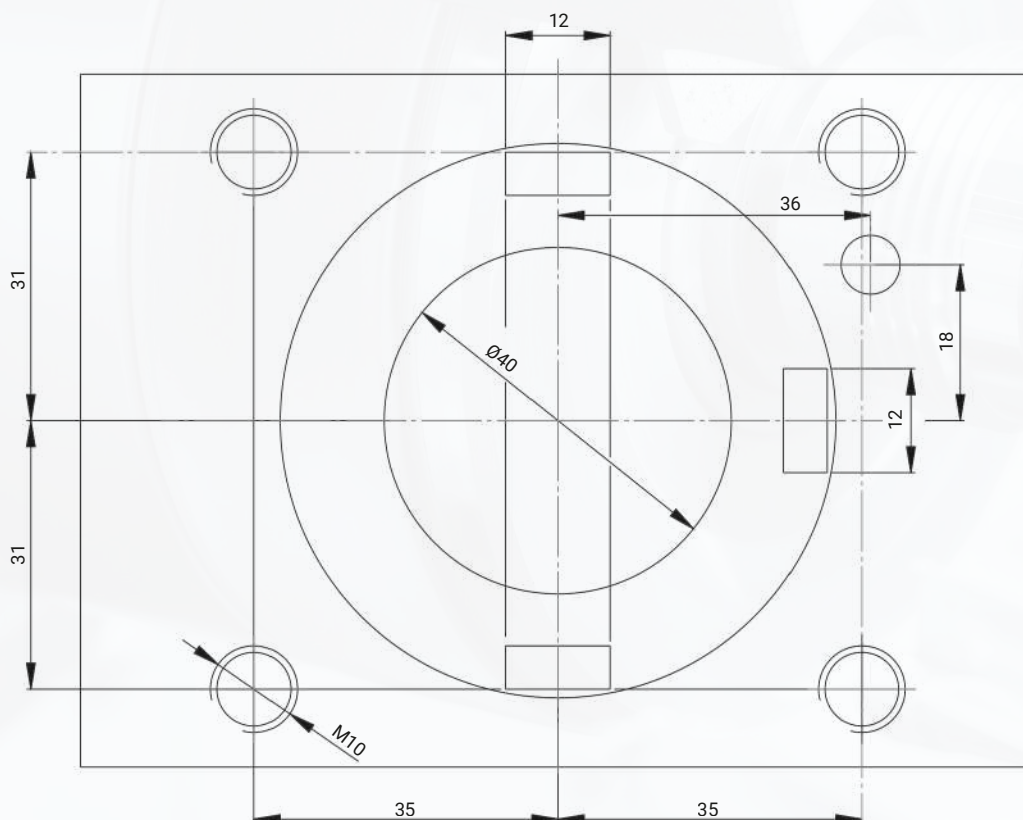


DMG MORI SEIKI / CMZ

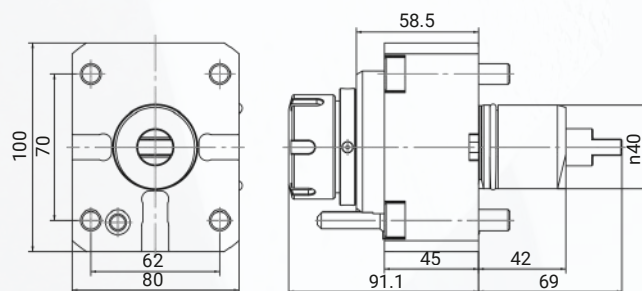
CÓDIGO	ER	H	h1	h2	VEL. MÁX. (rpm)	RELACIÓN	PAR MÁX. (Nm)	REFRIG. INTERIOR	PRESIÓN (Bar)
12403	ER32	55	57	89-93.5	6000	1:01	70	NO	-
12404	ER32	55	72	89-93.5	6000	1:01	70	SI	80

DMG MORI SEIKI BMT40 NZ 1500/2000/3100 - NZ/NTZ 1000/2000/3000/3100/3150/3200
NZ/NZX 2000/2500 (16 station turret) - NL/NLX 1500/2000/2500 (20 station turret) - DURATURN 2050/2550 MC
LTX310ECO-BMT

CONEXIÓN A TORRETA DMG MORI SEIKI BMT40



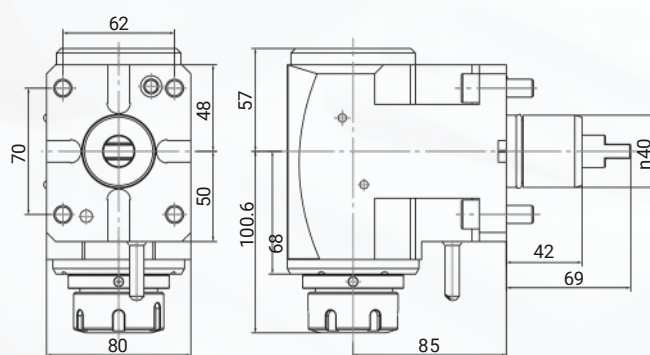
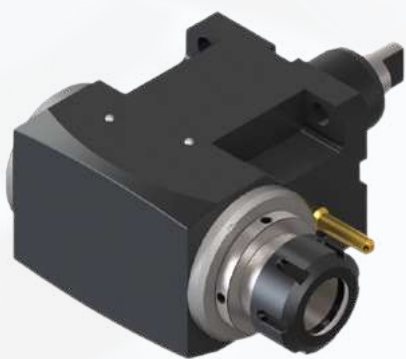
PORTAHERRAMIENTAS AXIAL 0° DE TALADRAR Y FRESAR



DMG MORI BMT40

CÓDIGO	ER	VEL. MÁX. (rpm)	RELACIÓN	PAR MÁX. (Nm)	REFRIG. INTERIOR	PRESIÓN (Bar)
04005	ER32	12000	1:01	50	NO	-
04006	ER32	12000	1:01	50	SI	20

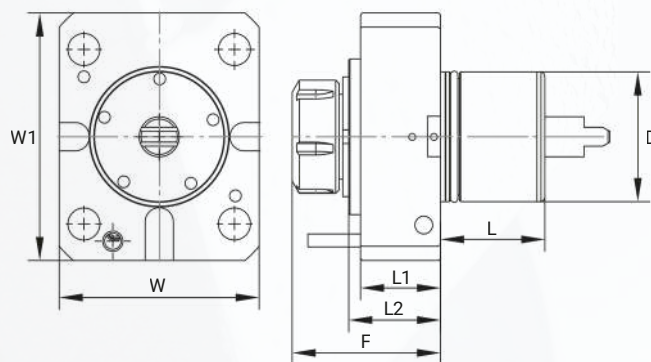
PORTAHERRAMIENTAS RADIAL 90° DE TALADRAR Y FRESAR



DMG MORI BMT40

CÓDIGO	ER	VEL. MÁX. (rpm)	RELACIÓN	PAR MÁX. (Nm)	REFRIG. INTERIOR	PRESIÓN (Bar)
04007	ER32	6000	1:01	50	NO	-
04008	ER32	6000	1:01	50	SI	20

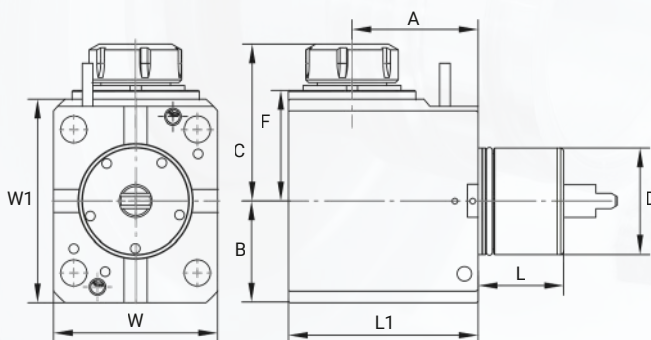
PORTAHERRAMIENTAS AXIAL 0° DE TALADRAR Y FRESAR



MORI SEIKI BMT60

CÓDIGO	ER	D	F	L	L1	L2	W	W1	PAR MÁX. (Nm)	VEL. MÁX. (rpm)	RELACIÓN	REFRIG. INTERIOR	PRESIÓN (Bar)
06001	ER32	60	89	53	48,5	58	108	130	70	6000	1:01	NO	-
06003	ER32	60	89	53	48,5	58	108	130	70	6000	1:01	SI	20

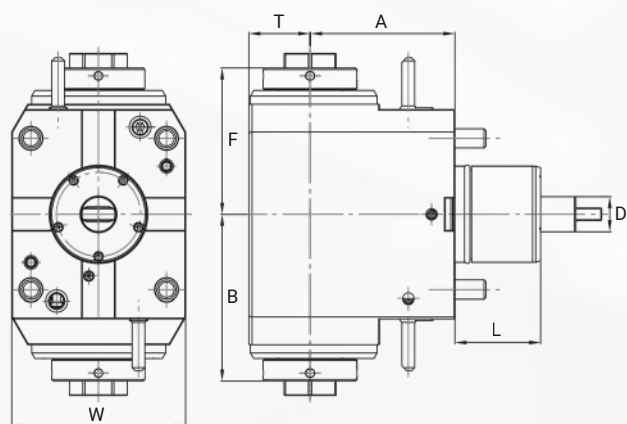
PORTAHERRAMIENTAS RADIAL 90° DE TALADRAR Y FRESAR



MORI SEIKI BMT60

CÓDIGO	ER	D	F	L	L1	A	B	C	W	W1	PAR MÁX. (Nm)	VEL. MÁX. (rpm)	RELACIÓN	REFRIG. INTERIOR	PRESIÓN (Bar)
06002	ER32	60	107	53	128	90	65	78	108	130	70	6000	1:01	NO	-
06004	ER32	60	107	53	128	90	65	78	108	130	70	6000	1:01	SI	20

DPORTAHERRAMIENTAS RADIAL 90° DOBLE CON TUERCA INTERIOR

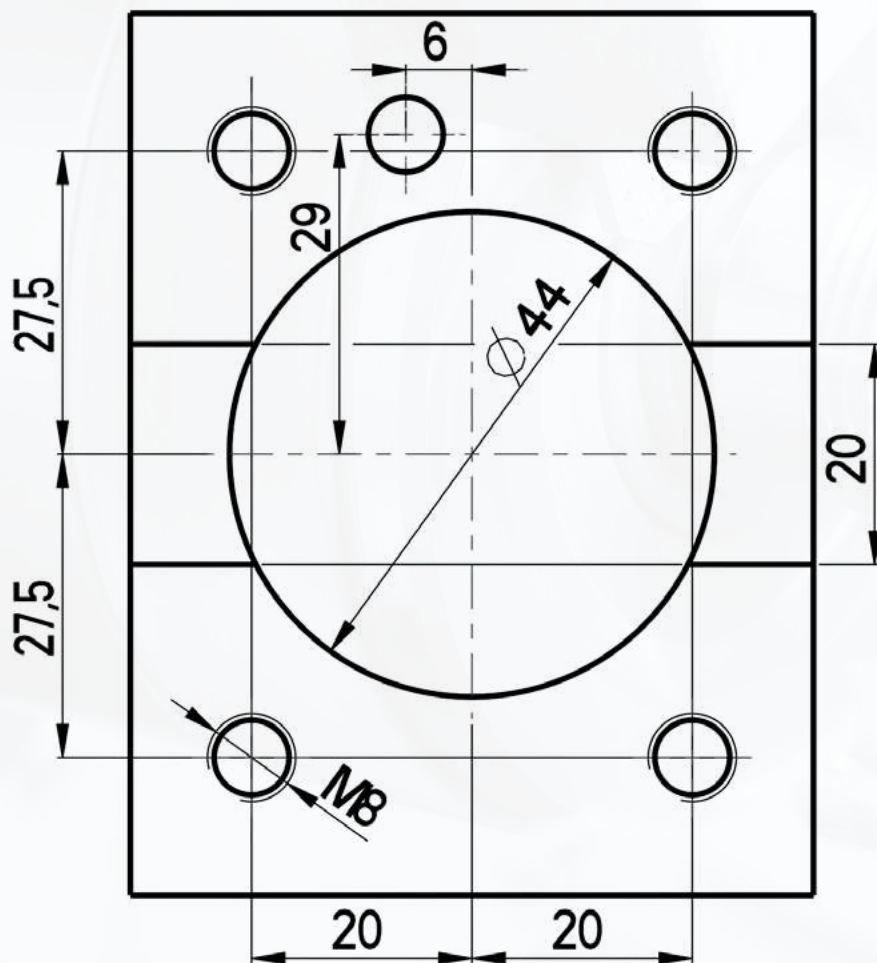


DOUBLE MORI SEIKI

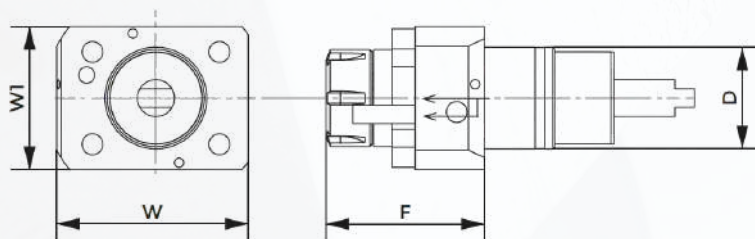
CÓDIGO	D	ER	REFRIG. INTERIOR	DIRECCIÓN	A	B	F	T	W	L	PAR MÁX. (Nm)	VEL. MÁX. (rpm)	RELACIÓN	PRESIÓN (Bar)
06603	60	32	NO	DER./IZQ.	90	103.8	91	38	108	53	70	6000	1:01	-

NAKAMURA- TOME - BMT44 NTY3/SUPER - NTMX/NTMXL - WT100 - MURATA MURATEC MT100
WY-100II - NTJ100

CONEXIÓN A TORRETA NAKAMURA - TOME - BMT44



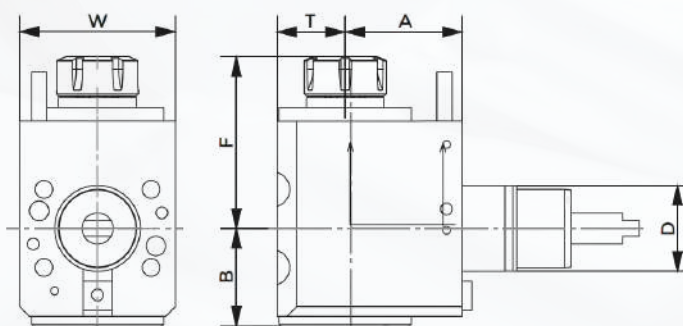
PORTAHERRAMIENTAS AXIAL 0° DE TALADRAR Y FRESAR



NAKAMURA - TOME

CÓDIGO	D	ER	REFRIG. INTERIOR	F	W	W1	PAR MÁX. (Nm)	VEL. MÁX. (rpm)	RELACIÓN	PRESIÓN (Bar)
4402	44	ER25	SI	68.6	83	62	40	6000	1:01	20

PORTAHERRAMIENTAS RADIAL 90° DE TALADRAR Y FRESAR

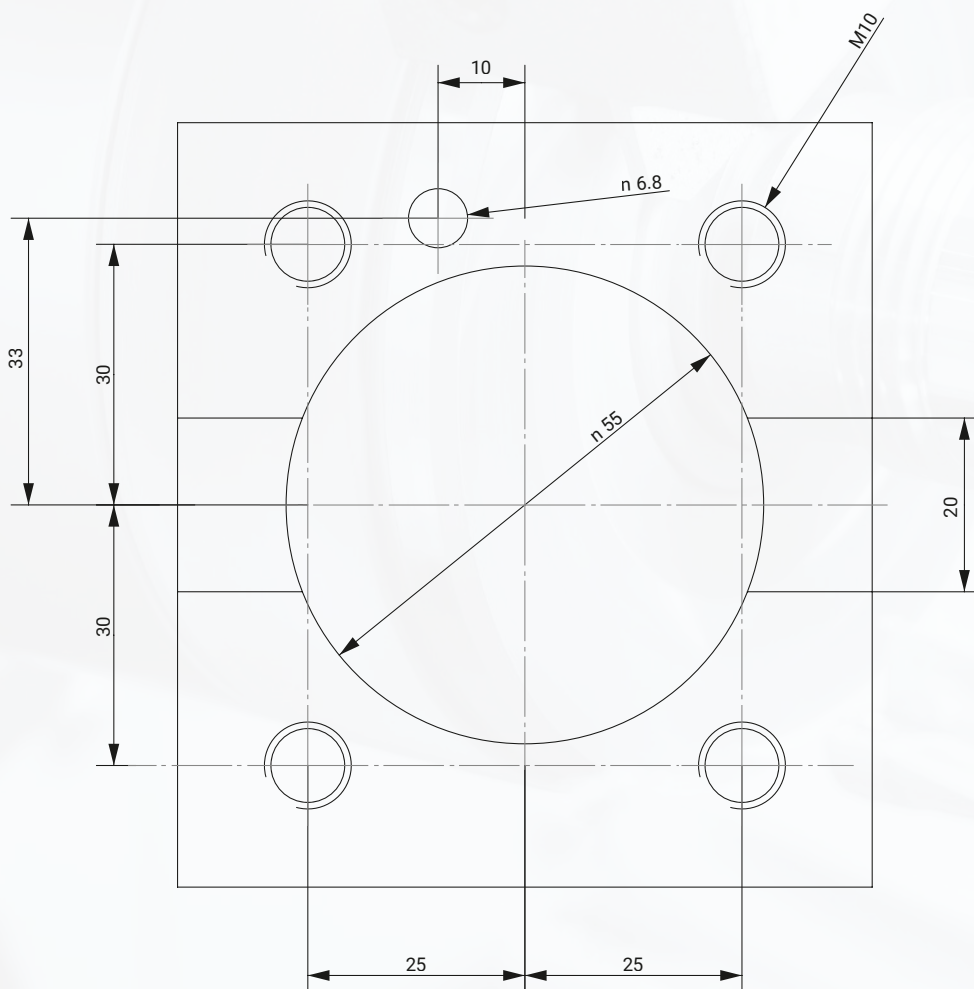


NAKAMURA - TOME

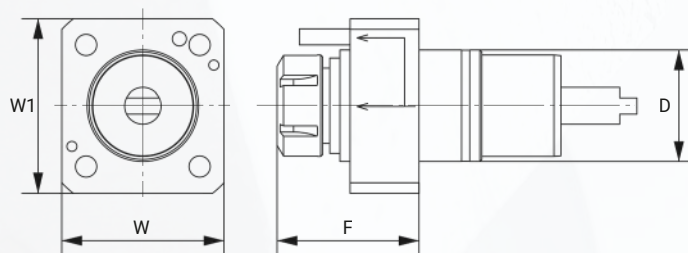
CÓDIGO	D	ER	REFRIG. INTERIOR	DIRECCIÓN	A	B	F	T	W	PAR MÁX. (Nm)	VEL. MÁX. (rpm)	RELACIÓN	PRESIÓN (Bar)
04403	44	ER25	NO	DER./IZQ.	60	50,3	87,8	35	80	28	6000	1:01	-
04404	44	ER25	SI	DER./IZQ.	60	50,3	87,8	35	80	28	6000	1:01	20
04405	44	ER25	NO	DER./IZQ.	75	50	89	35	78	28	6000	1:01	-
04406	44	ER25	SI	DER./IZQ.	75	50	89	35	78	28	6000	1:01	80

NAKAMURA - TOME - BMT55 AS-200 /NTM 3 / NTY3-250 - SC-150M - SC-200MY - SC-250M
 SuperNTJ - TMC-20 II M/ML - TW-10 - TW-20 - WT-20 II M/MY - WT150/200 - WT-250 - WTS-150 - WTW-150/160
 WT200 II (M,MY) - WY-250
 CMZ - TX52/66 - SUPER NTJ/NTM3 - SC150/250 - TX52 Y3-Y2 QUATTRO-Y2 TW IN - TX66 Y3-Y2 QUATTRO-Y2 TW IN
 TTL52 - TTL66 - TA15-20-25-30M/Y/MS/MY/YS 15ST

CONEXIÓN A TORRETA NAKAMURA - TOME - BMT55



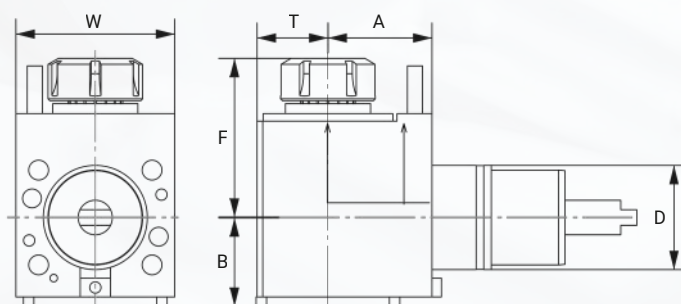
PORTAHERRAMIENTAS AXIAL 0° DE TALADRAR Y FRESAR



NAKAMURA - TOME

CÓDIGO	D	ER	REFRIG. INTERIOR	F	W	W1	PAR MÁX. (Nm)	VEL. MÁX. (rpm)	RELACIÓN	PRESIÓN (Bar)
05507	55	ER25	NO	78	80	86	50	6000	1:01	-
05508	55	ER25	SI	78	80	86	50	6000	1:01	20
05529	55	ER32	NO	78	80	86	50	6000	1:01	-

PORTAHERRAMIENTAS RADIAL 90° DE TALADRAR Y FRESAR

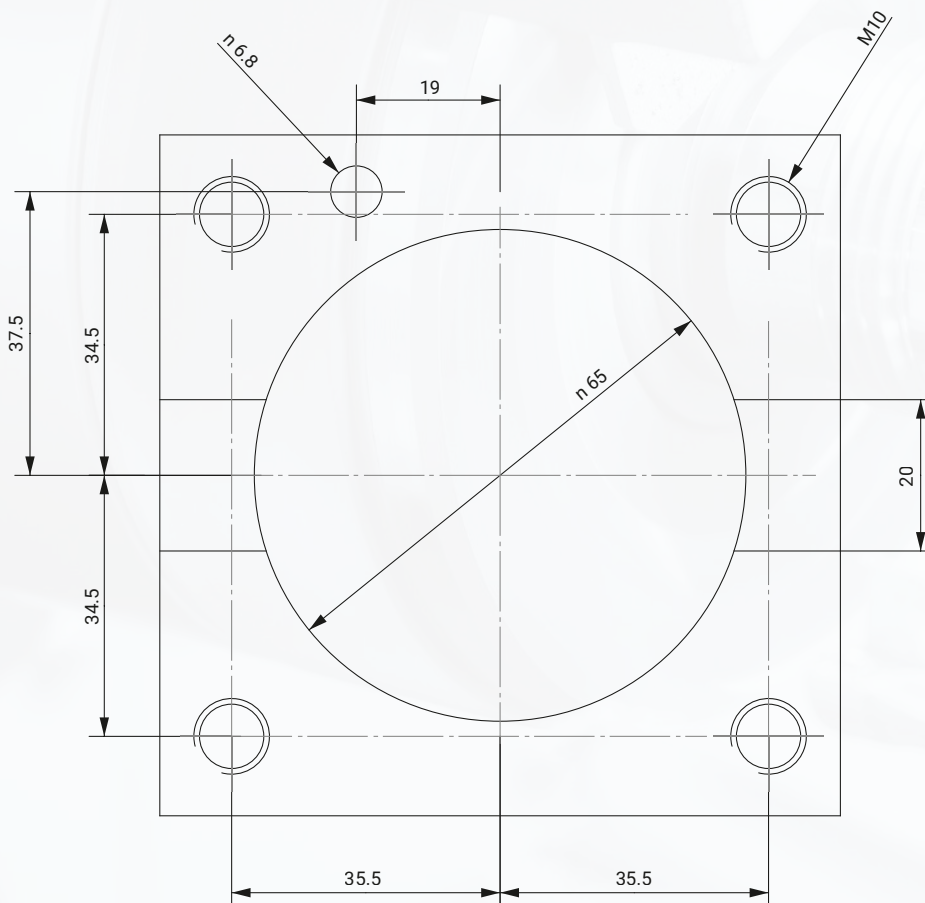


NAKAMURA - TOME

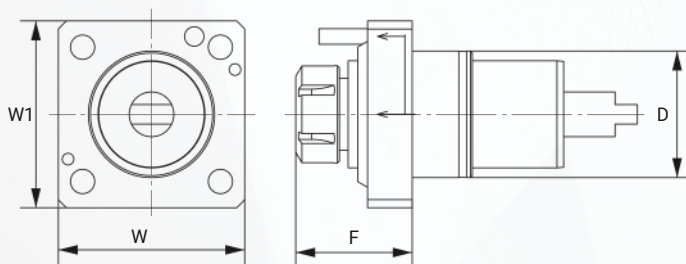
CÓDIGO	D	ER	REFRIG. INTERIOR	DIRECCIÓN	A	B	F	T	W	PAR MÁX. (Nm)	VEL. MÁX. (rpm)	RELACIÓN	PRESIÓN (Bar)
05509	55	ER25	NO	DER./IZQ.	55	50,3	74,8	35	84	28	6000	1:01	-
05510	55	ER25	SI	DER./IZQ.	55	50,3	74,8	35	84	28	6000	1:01	20
05517	55	ER25	SI	DER./IZQ.	55	50,3	74,8	35	84	28	6000	1:01	80

NAKAMURA - TOME - BMT65 WT300 - SC300 - TW20 - TMC-200M - TMC-300M - SUPER NTX
TW20M /MY/MM/MMY/MMYY (12 stations) - TW30M/MY/MM/MMY/MMYY (16 stations)

CONEXIÓN A TORRETA NAKAMURA - TOME - BMT65



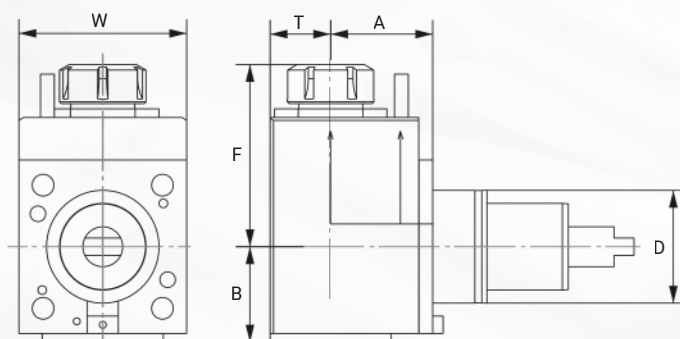
PORTAHERRAMIENTAS AXIAL 0° DE TALADRAR Y FRESAR



NAKAMURA - TOME

CÓDIGO	D	ER	REFRIG. INTERIOR	F	W	W1	PAR MÁX. (Nm)	VEL. MÁX. (rpm)	RELACIÓN	PRESIÓN (Bar)
06504	65	ER32	NO	75	96	96	70	6000	1:01	-
06505	65	ER32	SI	75	96	96	70	6000	1:01	20

PORTAHERRAMIENTAS RADIAL 90° DE TALADRAR Y FRESAR



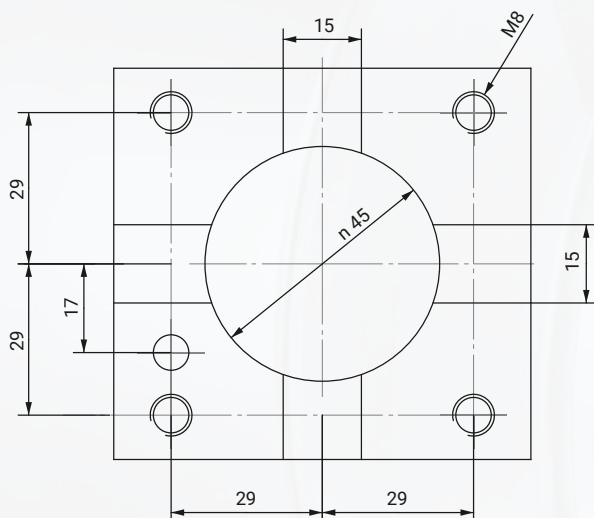
NAKAMURA - TOME

CÓDIGO	D	ER	REFRIG. INTERIOR	DIRECCIÓN	A	B	F	T	W	PAR MÁX. (Nm)	VEL. MÁX. (rpm)	RELACIÓN	PRESIÓN (Bar)
06506	65	ER32	NO	DER./IZQ.	65	59	110	38	96	70	6000	1:01	-
06507	65	ER32	SI	DER./IZQ.	65	59	110	38	96	70	6000	1:01	20

BMT45

DOOSAN - LYNX 2100MA/220 (LMSA,LMSC) 220 (LSYA,LSYC) - 220 (M,LM)
 LYNX 220 (MA,LMA,MC,LMC) - 220 (YA,YC,LYA,LYC) 220 (YA,YC,LYA,LYC) - PUMA MX1600 (T,ST)
HARDINGE - BMT45
SMEC - PL1600 (M,CM)

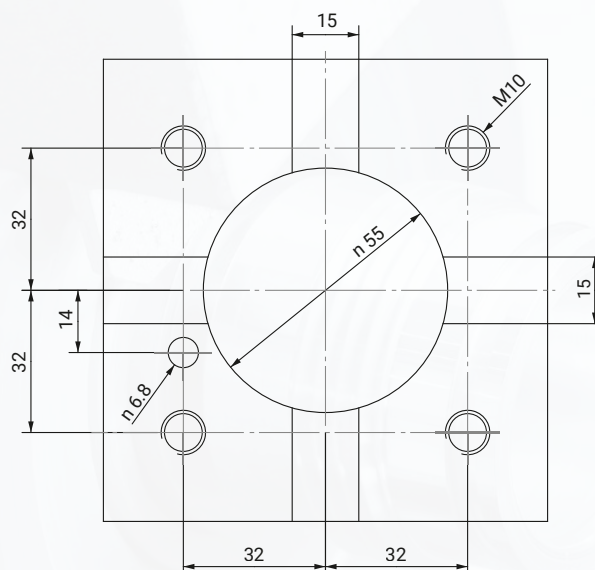
CONEXIÓN A TORRETA BMT45



BMT55

DOOSAN - LYNX 300 (M) - PUMA 1500/2000/2500 (M,S,Y) - PUMA 2100 (Y,LY,SY,LSY) - PUMA 2100/2600/3100 M/Y/MS/SY PUMA 230/240/280 (M,LM,S) - PUMA GT2100M - PUMA MX2100 (ST/LST) PUMA TL2000/2500 (M,LM)
HARDINGE - BMT55
HWACHEON - CUTEX-160
SMEC/SAMSUNG - SL 20MC
HYUNDAI WIA - SKT-180TTSY
VICTOR - VTURN-A16/A20 (YSCM)

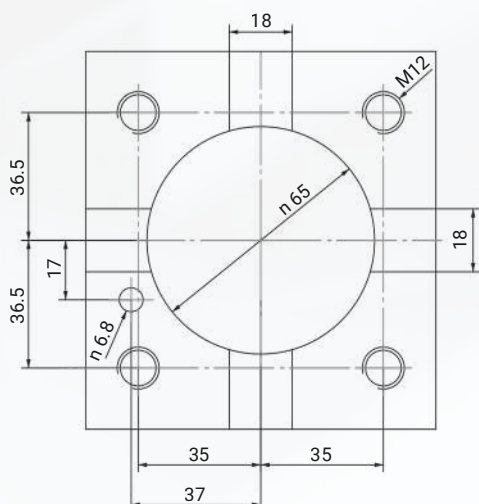
CONEXIÓN A TORRETA BMT55



BMT65

DOOSAN - PUMA 2100/2600 (M,LM,MS,LMS) - PUMA 2100/2600 (Y,LY,SY,LSY) - PUMA 300 (M,MS,MB,MC) - PUMA 3100 (M,LM,LY,XLM, XLY,ULM,ULY) - PUMA MX2000/2500 - PUMA MX2600 (T,ST) - PUMA TT2500 (MS/SY) - PUMA V400 (M) - PUMA VT450 (M,SP)
HWACHEON - CUTEX-240 - HI-TECH200/T2-Series HI-TECH300/400 - VT-450
HYUNDAI WIA - L2100SY - SKT-200/250TTSY SKT-250/300 (L,M) - SKT-250/300 (MS)
MAXSIN - BMT65
SMEC/SAMSUNG - SL25 - SL35
TONGTAI - TMT2000
VICTOR - VTURN-A26 (YSCM)

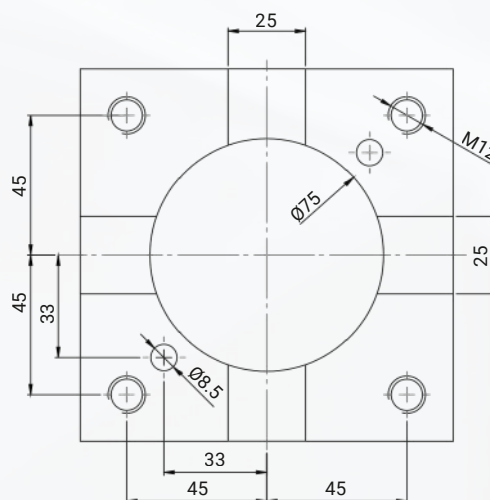
CONEXIÓN A TORRETA BMT65



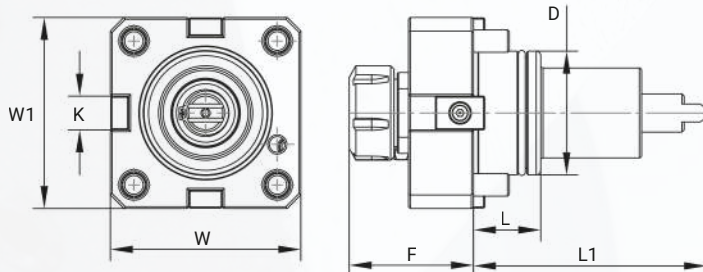
BMT75

DOOSAN - PUMA 400/480 (M,LM,XLM) - 500 (M) - V550 (M) - VT750 (TM, 2SP)
SAMSUNG - PL 45LM - HYUNDAI WIA - LV800RM - SKT400M/MA/MC/LMC
HYUNDAI WIA - LV800RM - SKT400M/MA/MC/LMC
HWACHEON - HI-TECH 550/700/7026 - VT-550

CONEXIÓN A TORRETA BMT75



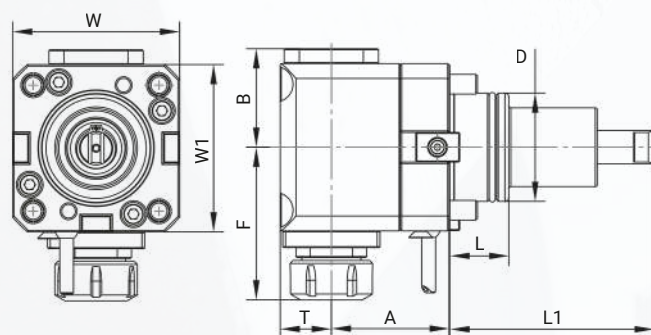
PORTAHERRAMIENTAS AXIAL 0° DE TALADRAR Y FRESAR



BMT

CÓDIGO	BMT	ER	D	F	K	L	L1	W	W1	VEL. MÁX. (rpm)	RELACIÓN	PAR MÁX. (Nm)	REFRIG. INTERIOR	PRESIÓN (Bar)
04501	45	ER25	45	67,6	15	40	84	78,5	75	6000	1:01	50	NO	-
04502	45	ER25	45	67,6	15	40	84	78,5	75	6000	1:01	50	SI	20
05501	55	ER25	55	71	15	30	104	85	85	6000	1:01	50	NO	-
06509	55	ER25	55	71	15	30	104	85	85	6000	1:01	50	SI	20
06518	55	ER32	55	71	15	30	104	85	85	6000	1:01	50	SI	20
05525	55	ER32	55	73	15	30	104	87	85	6000	1:01	50	NO	-
06501	65	ER32	65	75	18	32	112	94	94	6000	1:01	70	NO	-
06508	65	ER32	65	75	18	32	112	94	94	6000	1:01	70	SI	20
06518	65	ER32	65	76	18	32	112	95	95	6000	1:01	70	SI	20
07506	75	ER32	75	67	25	43	110	112	112	6000	1:01	80	NO	-
07507	75	ER40	75	67	25	43	110	112	112	6000	1:01	80	NO	-

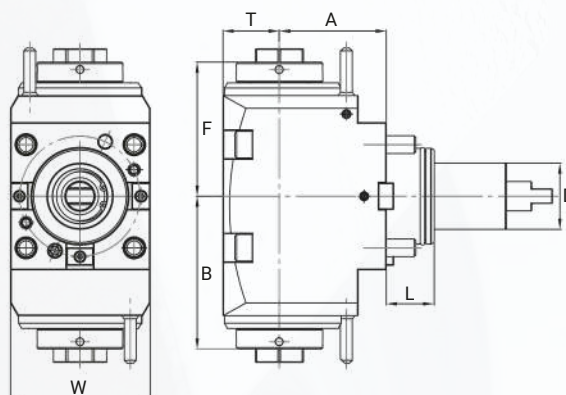
PORTAHERRAMIENTAS RADIAL 90° DE TALADRAR Y FRESAR



BMT

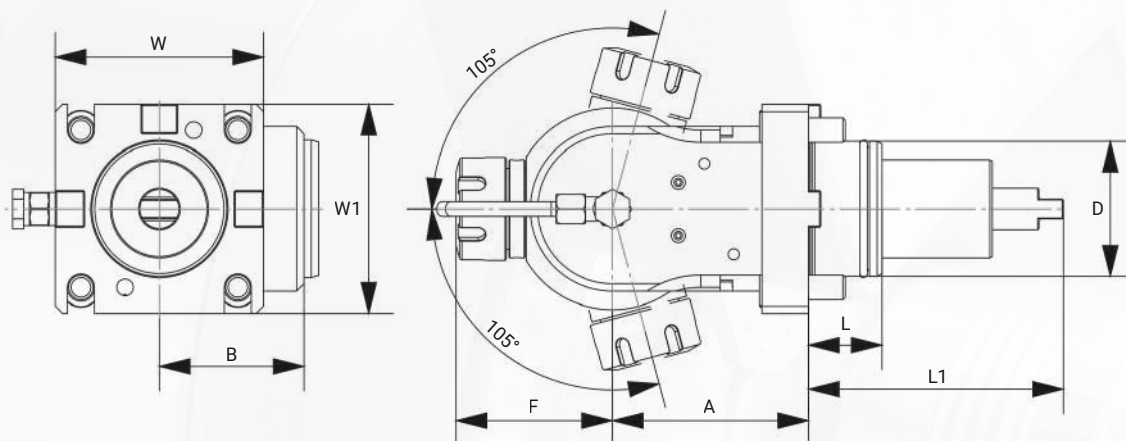
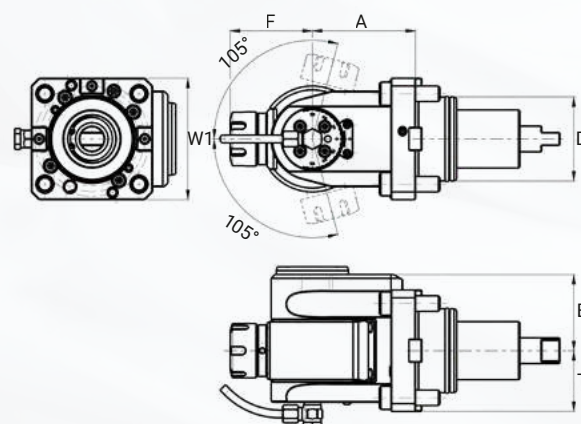
CÓDIGO	BMT	ER	D	A	B	F	L	L1	T	W	W1	VEL. MÁX. (rpm)	RELACIÓ N	PAR MÁX. (Nm)	REFRIG. INTERIOR	PRESIÓN (Bar)
04503	45	ER25	45	65	57	97,6	40	84	36,5	75	83	6000	1:01	50	NO	-
04504	45	ER25	45	65	57	97,6	40	84	36,5	75	83	6000	1:01	50	SI	20
04505	45	ER25	45	65	57	97,6	40	84	36,5	75	83	6000	1:01	50	NO	-
05502	55	ER25	55	70	57	98	30	104	36,5	85	98	6000	1:01	50	NO	-
06510	55	ER25	55	70	57	98	30	104	36,5	85	98	6000	1:01	50	SI	20
05511	55	ER25	55	85	57	98	30	104	36,5	85	98	6000	1:01	50	NO	-
05512	55	ER25	55	85	57	98	30	104	36,5	85	98	6000	1:01	50	SI	20
06520	55	ER25	55	85	57	98	30	104	36,5	85	98	6000	1:01	50	SI	80
05513	55	ER32	55	85	57	101	30	104	36,5	85	98	6000	1:01	50	NO	-
05514	55	ER32	55	85	57	101	30	104	36,5	85	98	6000	1:01	50	SI	20
05526	55	ER32	55	85	57	101	30	104	36,5	85	108	6000	1:01	50	NO	-
05527	55	ER32	55	85	57	101	30	104	36,5	85	108	6000	1:01	50	SI	20
05528	55	ER32	55	85	68	101	30	104	36,5	85	108	6000	1:01	50	SI	80
06502	65	ER32	65	72	59	111	32	112	38	94	100	6000	1:01	70	NO	-
06512	65	ER32	65	72	59	111	32	112	38	94	100	6000	1:01	70	SI	20
06521	65	ER32	65	72	59	111	32	112	38	94	100	6000	1:01	70	SI	80
06513	65	ER32	65	100	59	111	32	112	38	94	100	6000	1:01	70	NO	-
06514	65	ER32	65	100	59	111	32	112	38	94	100	6000	1:01	70	SI	20
07508	75	ER32	75	100	76	104	43	90	44	112	110	6000	1:01	80	NO	-
07509	75	ER32	75	100	76	104	43	90	44	112	110	6000	1:01	80	SI	20
07510	75	ER32	75	100	76	104	43	110	44	112	110	6000	1:01	80	NO	-
07511	75	ER32	75	100	76	104	43	110	44	112	110	6000	1:01	80	SI	20
07512	75	ER40	75	100	76	104	43	90	44	112	110	6000	1:01	80	NO	-
07513	75	ER40	75	100	76	104	43	90	44	112	110	6000	1:01	80	SI	20
07514	75	ER40	75	100	76	104	43	110	44	112	110	6000	1:01	80	NO	-
07515	75	ER40	75	100	76	104	43	110	44	112	110	6000	1:01	80	SI	20

PORTAHERRAMIENTAS RADIAL 90° DOBLE CON TUERCA INTERIOR



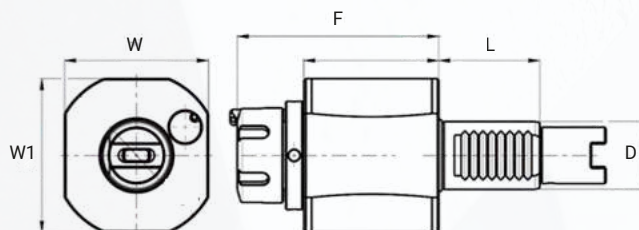
DOUBLE BMT

CÓDIGO	D	ER	REFRIG. INTERIOR	DIRECCIÓN	A	B	F	T	W	L	PAR MÁX. (Nm)	VEL. MÁX. (rpm)	RELACIÓN	PRESIÓN (Bar)
06605	65	32	NO	DER./IZQ.	72	104	91	38	94	32	70	6000	1:01	-
06606	65	32	YES	DER./IZQ.	72	104	91	38	94	32	70	6000	1:01	20

DOOSAN - BMT

PORTAHERRAMIENTAS AXIAL 0° ANGULAR REGULABLE DE TALADRAR Y FRESAR

BMT

CÓDIGO	BMT	ER	D	A	B	T	F	L	L1	W	W1	VEL. MÁX. (rpm)	RELACI ÓN	PAR MÁX. (Nm)	REFRIG. INTERIOR	PRESIÓN (Bar)
4506	45	ER25	45	80	59	40	65	40	84	80	80	6000	1:01	16	NO	-
4507	45	ER25	45	80	59	40	65	40	84	80	80	6000	1:01	16	SI	20
5515	55	ER25	55	80	59	42,5	63,8	30	104	85	85	6000	1:01	16	NO	-
5516	55	ER25	55	80	59	42,5	63,8	30	104	85	85	6000	1:01	16	SI	20

PORTAHERRAMIENTAS AXIAL 0° DE TALADRAR Y FRESAR PARA INDEX/TRAUB



INDEX /TRAUB

CÓDIGO	D	ER	REFRIG. INTERIOR	F	L	W	W1	PAR MÁX. (Nm)	VEL. MÁX. (rpm)	RELACIÓN	PRESIÓN (Bar)
54061	30	ER25	NO	90	45	64	68	28	6000	1:01	-
54062	30	ER25	SI	90	45	64	68	28	6000	1:01	20
54063	40	ER32	NO	106	53	80	86	50	6000	1:01	-
54064	40	ER32	SI	106	53	80	86	50	6000	1:01	20



mecutil
Accesorios para máquinas-herramientas